

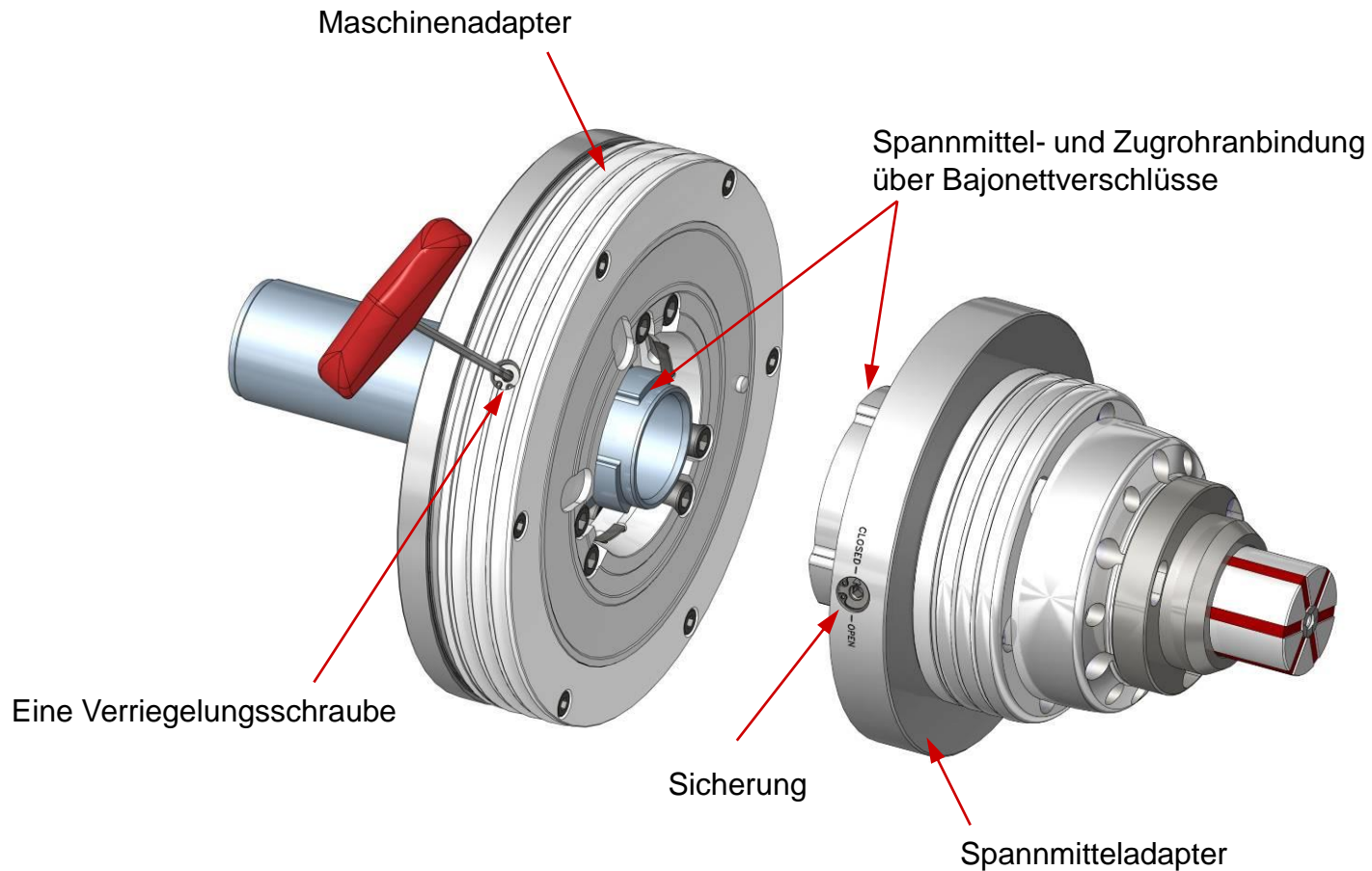
capteX

Schnellwechselsystem

capteX Schnellwechselsystem

Schnellwechselsystem für Handliches:

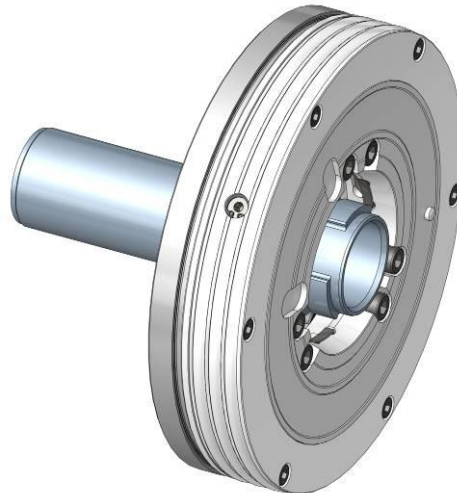
- mit Durchlass



capteX Schnellwechselsystem

Stichworte:

- sehr kurze Wechselzeiten
- hochgenaue Zentrierung, kein Ausrichten nötig
- kürzere Durchlaufzeit durch höhere Flexibilität



Backenfutter



TOPlus Kombi Axzug

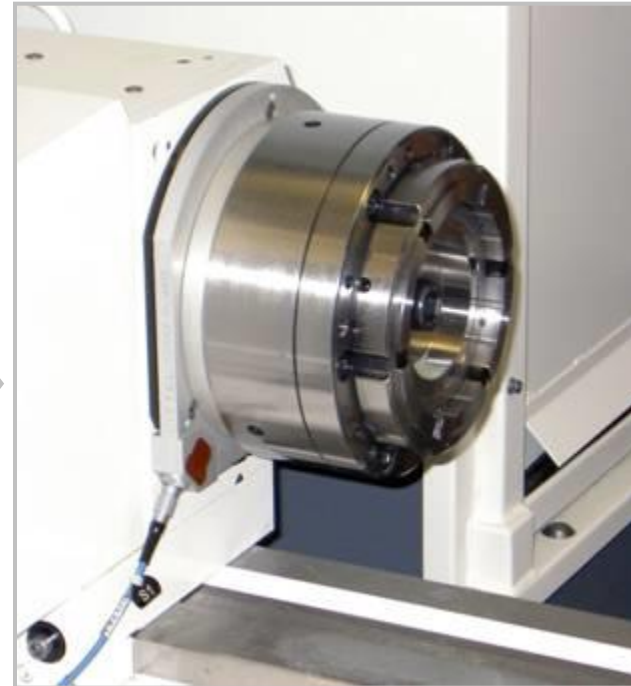
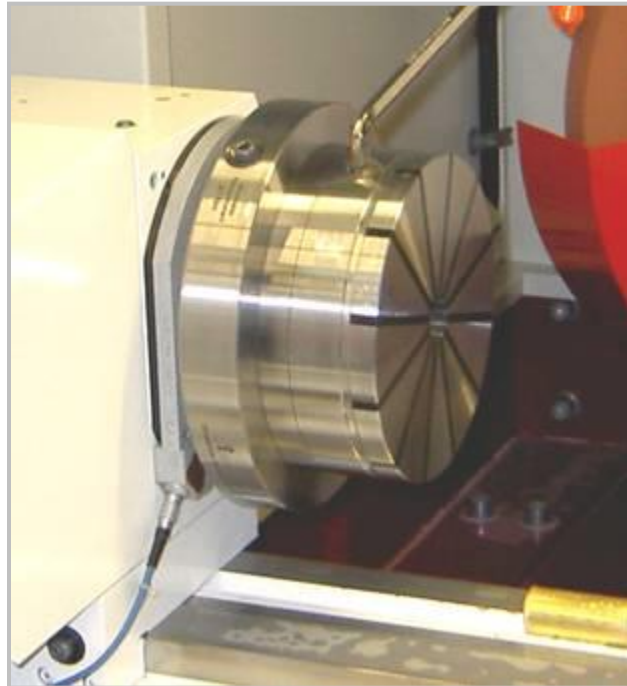


Spanndorn Typ 212

capteX Schnellwechselsystem

Beispiel aus der HAINBUCH Fertigung:

- Spannmittelwechsel von Magnetscheibe auf SPANNTOP Gr. 100



capteX Schnellwechselsystem

Vorherige Dauer dieses Spannmittelwechsels?

Arbeitsschritte :

- | | |
|-----------------------------------|---|
| 1. Magnetscheibe demontieren | Schrauben [6] lösen, Magnetscheibe abnehmen |
| 2. Flansch demontieren | Schrauben [6] lösen, Flansch abnehmen |
| 3. Zugrohr montieren | Spindel säubern, Zugrohr einschrauben |
| 4. Futtergrundkörper montieren | Schrauben leicht anlegen
Ausrichten Rundlauf < 3 µm
Schrauben mit Drehmoment anziehen |
| 5. Spannelementaufnahme montieren | Schrauben leicht anlegen
Ausrichten Rundlauf < 5 µm
Schrauben mit Drehmoment anziehen |
| 6. Grundanschlag montieren | Säubern, Grundanschlag einschrauben |
| 7. Hub einstellen | |

→ Unter guten Bedingungen mit optimaler Vorbereitung ca. **35 min**

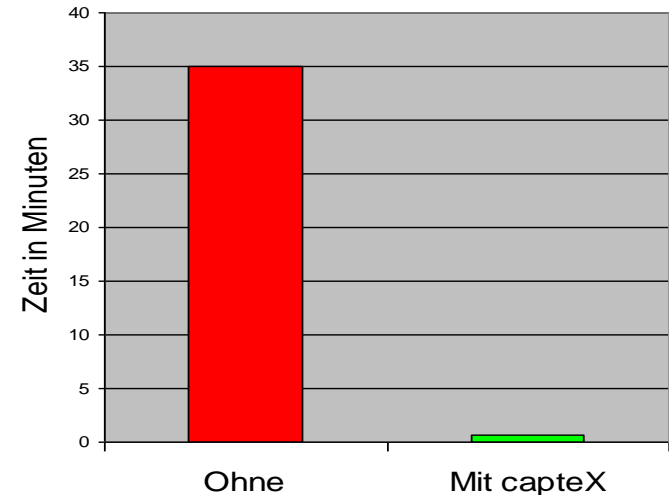
capteX Schnellwechselsystem

Modellrechnung – Rüstkosten:

- 1 x Spannmittelwechsel/Tag
- Maschinenstundensatz: 60,- €
- **Rüstkosten**
 - ohne capteX in 35 Minuten
 - $35 \text{ min} \times 21,5 \text{ AT} = 752,50 \text{ €/Monat}$
 - **9030,- €/Jahr**
 - mit capteX in 40 Sekunden
 - $0,67 \text{ min} \times 21,5 \text{ AT} = 14,40 \text{ €/Monat}$
 - **173,- €/Jahr**

→ **Zusätzlich:**

**18 Schichten/Jahr mehr Kapazität auf dieser Maschine,
kein Sammeln von Aufträgen mehr, bis sich Umrüsten »lohnt«...**



Zubehör

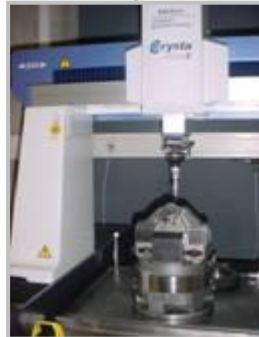
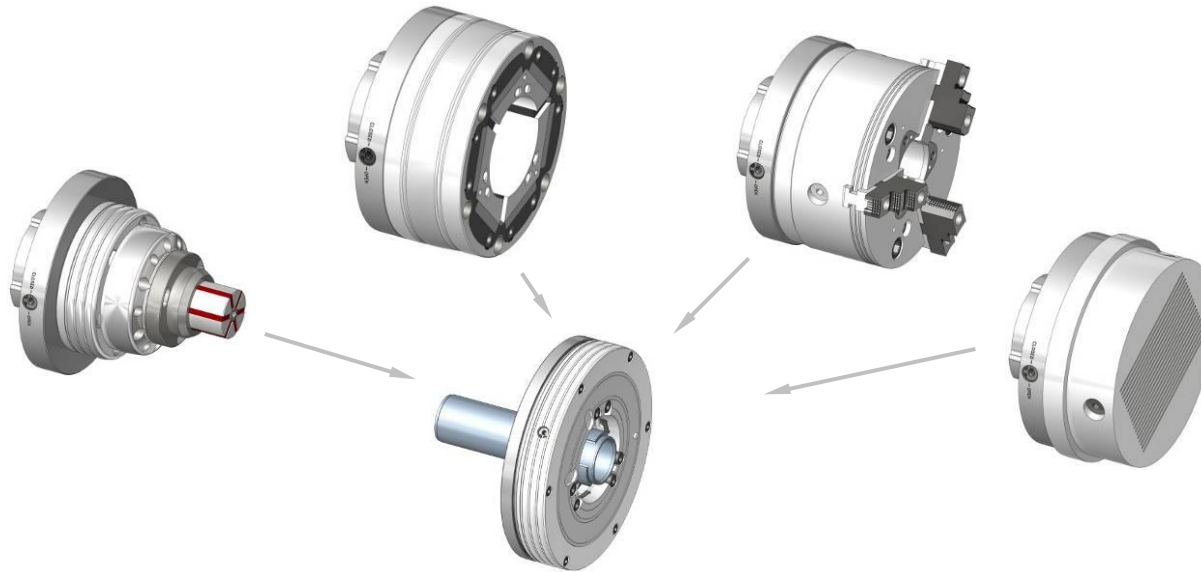
Spannmittel-Rollcontainer:

- Aufbewahrung sauber, geordnet und mobil
- Präzision bleibt erhalten



Rüstvision

Normierte Fertigung:

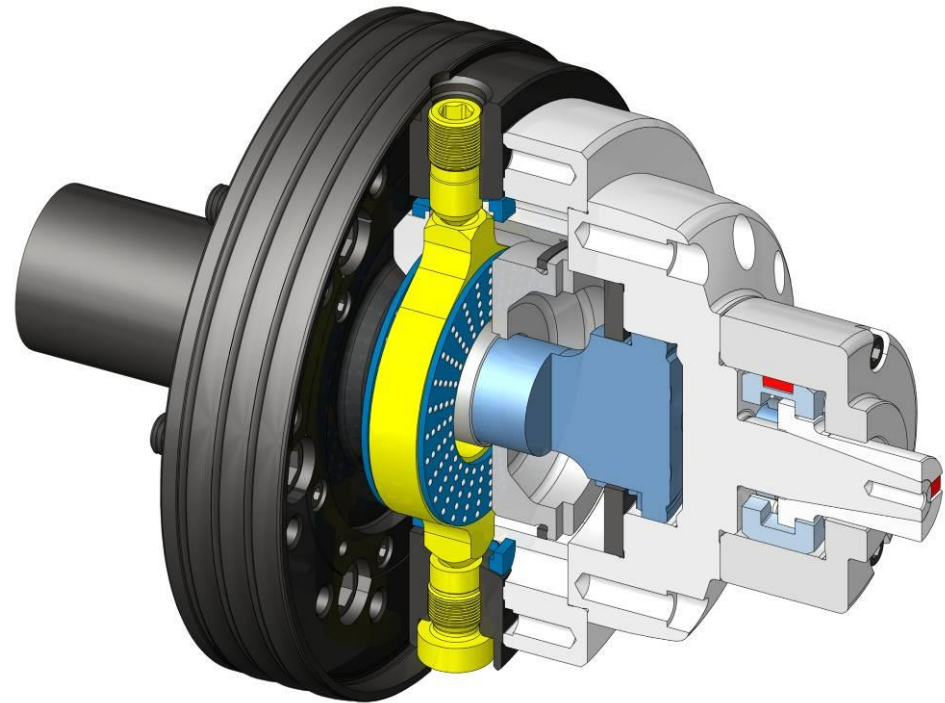


Anwendung:
Drehen, Messen,
Schleifen,
Maschinen-
gruppe...

capteX Variante

Stichworte:

- für kleinere Spannmittel < \varnothing 300 mm
- für höchste Drehzahlen
- ohne Durchlass
- nur für Zugbetätigung



Und was dürfen wir für Sie tun?