



GRUNDLAGEN DER SPANNTÉCHNIK

Wichtig zu wissen ...

Grundlagen

Auf was kommt es bei der CNC-Bearbeitung an?

Es gibt mehrere Punkte, die über Erfolg und Misserfolg entscheiden.

1. Die **CNC-Maschine** vereint alle Aspekte der Fertigung.
2. Das **Spannmittel** hält das Werkstück zur Bearbeitung fest.
3. Das **Programm** sagt der Maschine, was sie tun soll.
4. Das **Werkzeug** macht Späne.
5. Das **Kühlschmiermittel** verbessert die Qualität und das Bearbeitungsergebnis.
6. Das **Mess-/Prüfsystem** stellt die Qualität fest.
7. Der **Werker** muss alles im Griff haben.



Grundlagen

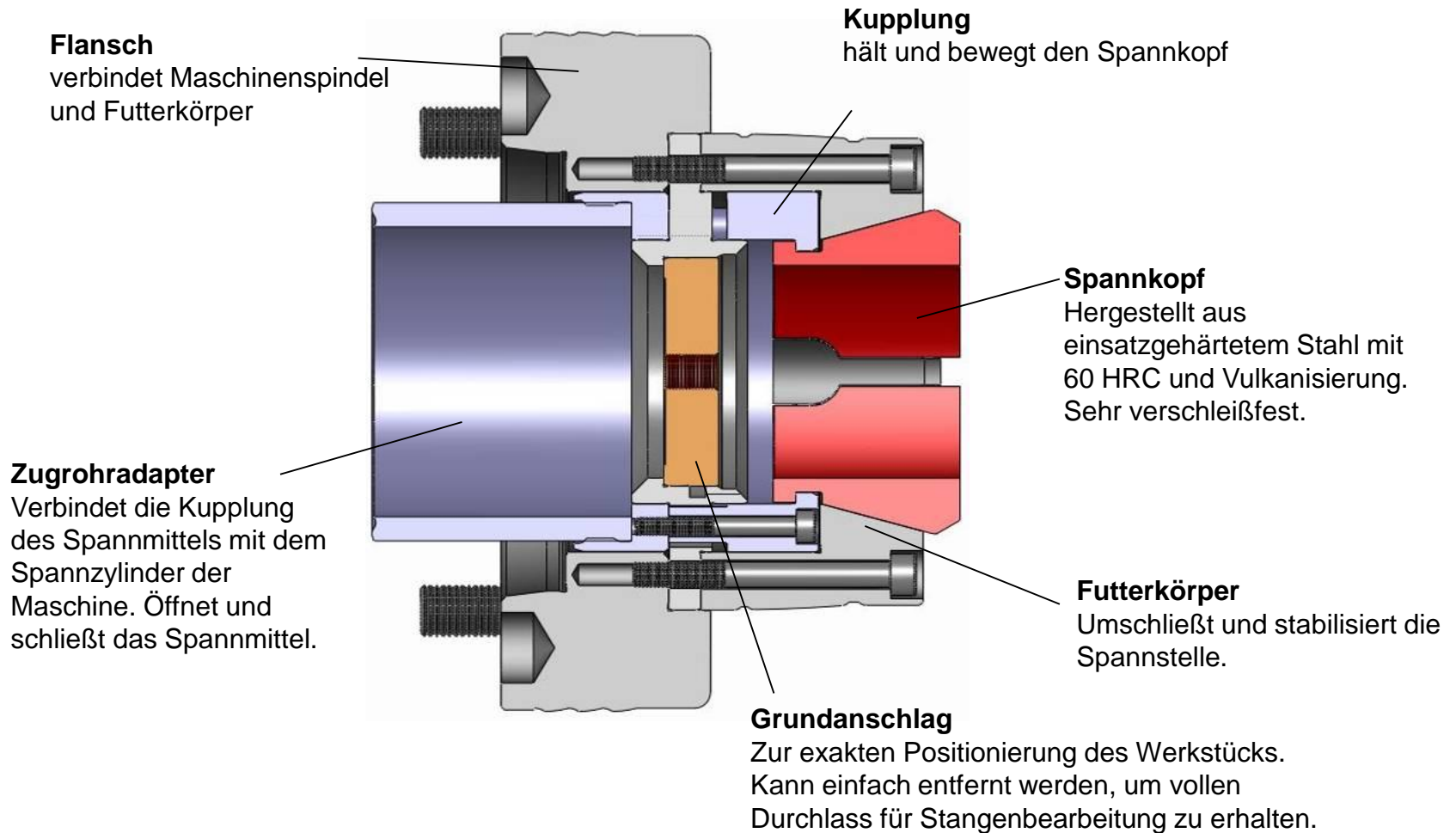
Was ist bei Spannmitteln wichtig?

- Kraft und Stabilität
- Flexibilität
- Vielseitigkeit
- unempfindlich gegenüber Fliehkräften
- Präzision
- einfache Nutzung



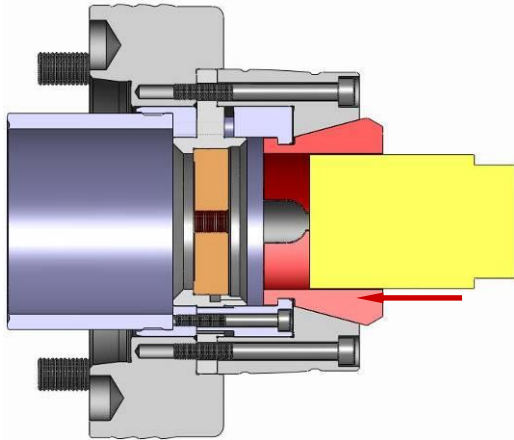
Aufbau und Funktion

Was sind die Komponenten eines HAINBUCH Spannftters?

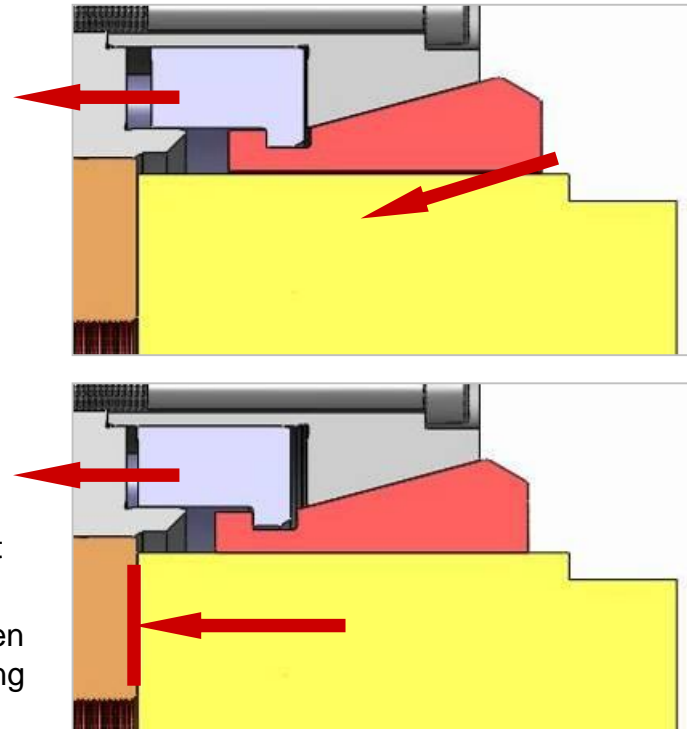


Aufbau und Funktion

Wie funktioniert ein HAINBUCH Spannfutter? Der Spannkopf hält das Werkstück.



- ▲ Laden des Werkstücks, Spannkopf ist geöffnet.
- ▼ Werkstück ist positioniert durch Grundanschlag. Spannkopf wird in den Konus gezogen und schließt sich um das Werkstück.
- ▶ Das umschlossene Werkstück wird kraftvoll gegen den Grundanschlag gezogen. Diese steife Spannung reduziert Vibrationen während der Bearbeitung und stabilisiert das Werkstück.

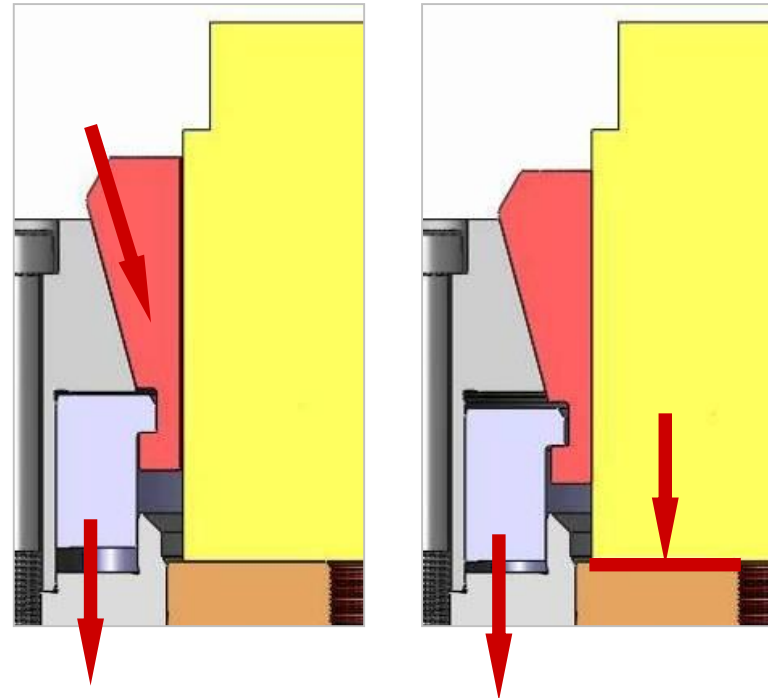


Aufbau und Funktion

Wie funktioniert ein Spannstock? Das stationäre Spannmittel verwendet die selben Spannköpfe.

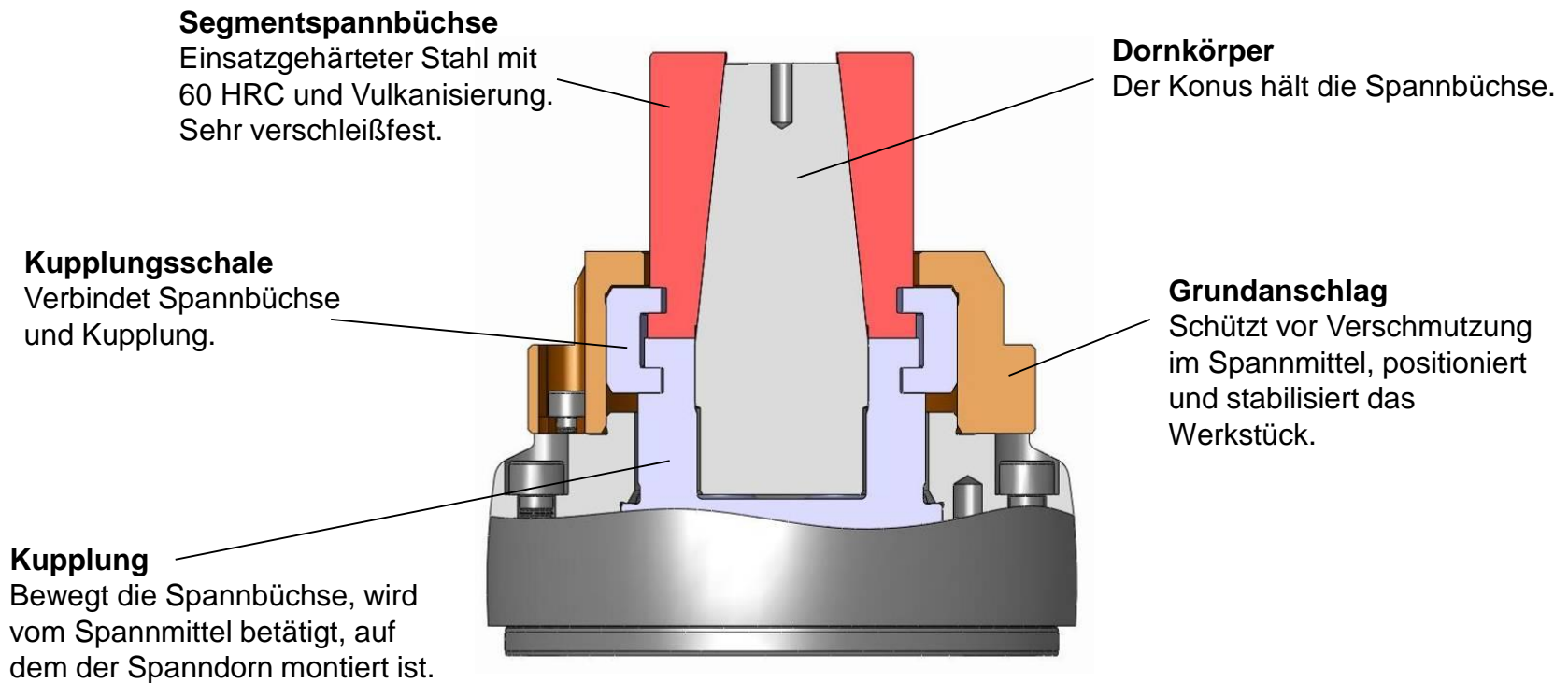
Das Spannprinzip des Spannstocks ist dasselbe wie beim Futter. Ein Spannkopf wird in einen Konus gezogen, schließt sich um das Werkstück und zieht es gegen einen Grundanschlag.

Der MANOK plus wird manuell betätigt und benötigt keine Hydraulikversorgung.



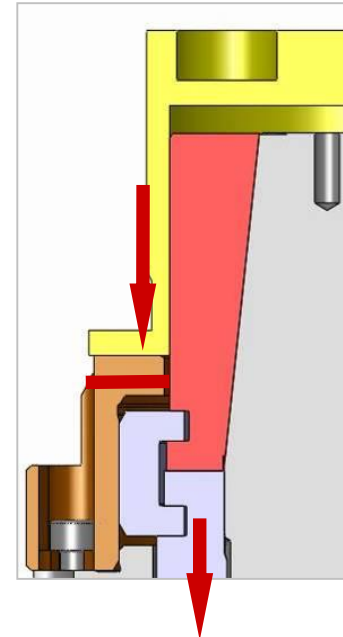
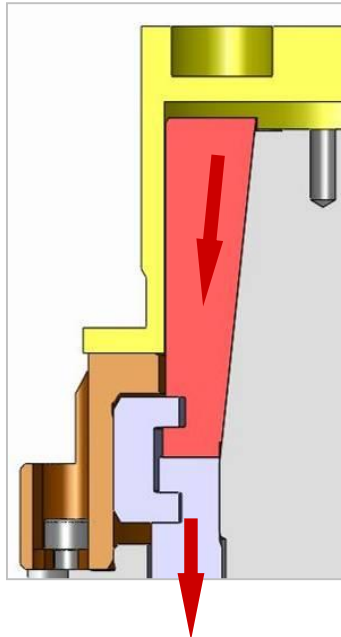
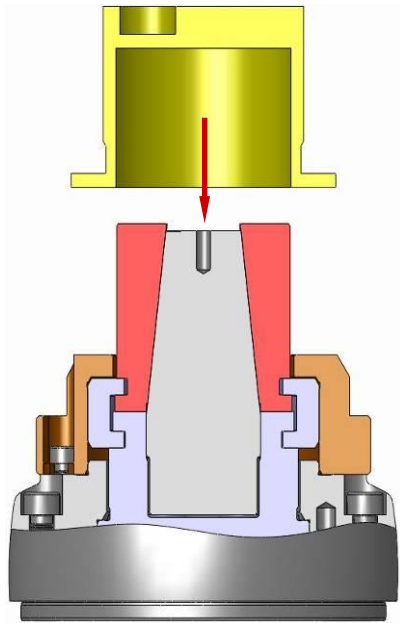
Aufbau und Funktion

Was sind die Komponenten eines HAINBUCH Spanndorns?



Aufbau und Funktion

Wie funktioniert ein Spanndorn? Die Segmentspannbüchse ist das haltende Element.



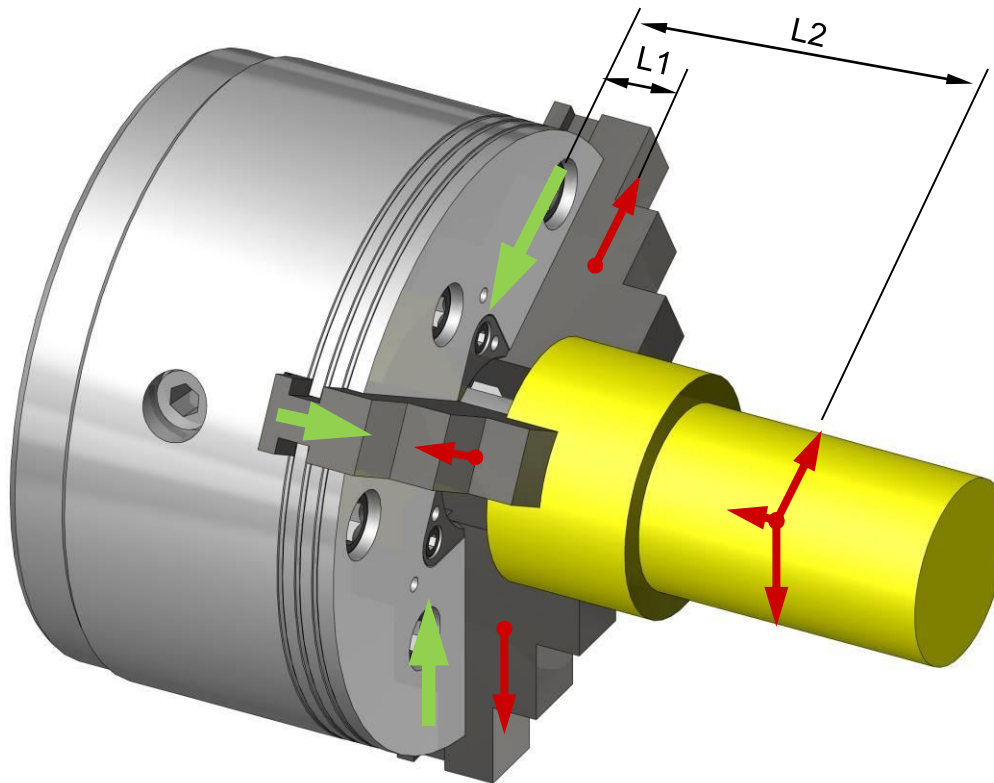
◀ Beladen des Werkstücks, Spannbüchse ist in der oberen, »geschlossenen« Position.

▲ Werkstück wird vom Anschlag positioniert. Spannbüchse wird auf den Konus gezogen und weitet sich.

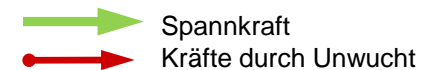
▼ Die Spannbüchse hat am gesamten Durchmesser Kontakt zum Werkstück und zieht es gegen den Grundanschlag. Dies stabilisiert das Werkstück und reduziert Vibrationen.

Und darauf kommt es bei der Spanntechnik an ...

Konstante Haltekraft auch bei hohen Drehzahlen: Bei der Drehbearbeitung bedeuten höhere Drehzahlen bessere Oberfläche und höhere Produktivität. Mehr Drehzahl bedeutet aber auch, mehr Fliehkräfte, die ein Spannmittel aushalten muss.



Wie bei allen rotierenden Spannmitteln wirkt die Fliehkraft der Spannkraft entgegen. Die Hebelverhältnisse eines 3-Backenfutters wirken sich dabei nachteilig aus.

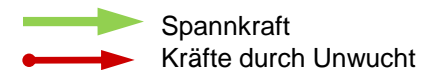
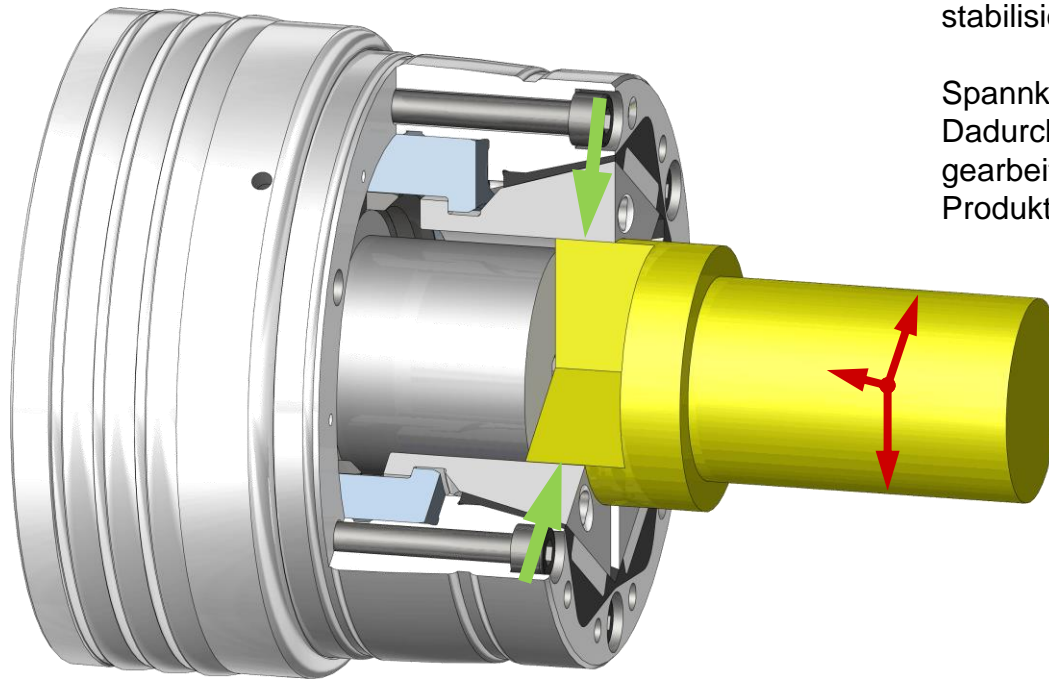


Und darauf kommt es bei der Spanntechnik an ...

Konstante Haltekraft auch bei hohen Drehzahlen: Bei der Drehbearbeitung bedeuten höhere Drehzahlen bessere Oberfläche und höhere Produktivität. Mehr Drehzahl bedeutet aber auch, mehr Fliehkräfte, die ein Spannmittel aushalten muss.

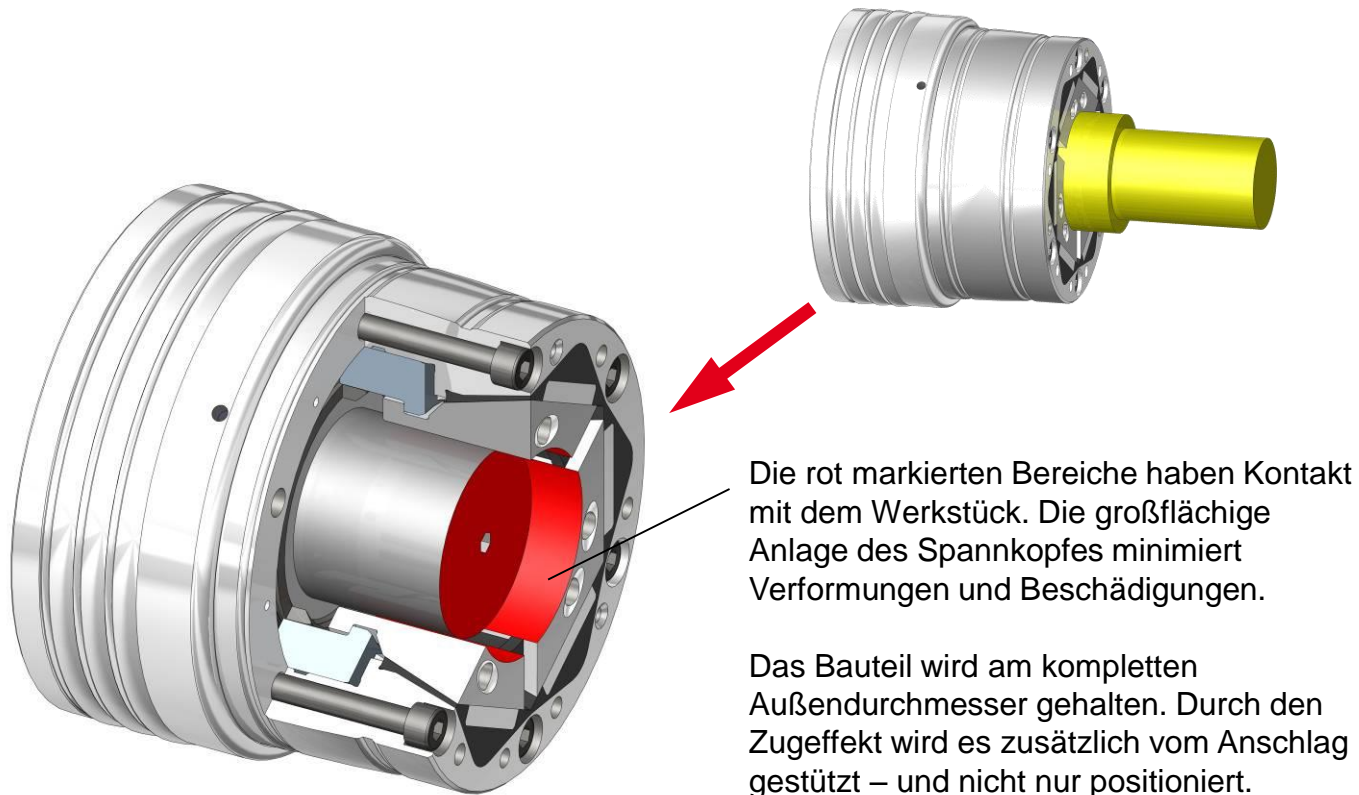
Es gibt keine großen fliegenden Massen durch schwere Spannbacken. Der Futterkörper umschließt die Spannstelle, stützt und stabilisiert Spannkopf und Werkstück.

Spannkraftverluste durch Fliehkräfte sind gering. Dadurch kann mit höheren Drehzahlen gearbeitet werden, dies bedeutet mehr Produktivität und bessere Qualität.



Und darauf kommt es bei der Spanntechnik an ...

Hohe Haltekraft bei minimaler Deformation: Hohe Spannkräfte zu übertragen, ohne das Werkstück zu beschädigen, sind für die Hochleistungsbearbeitung notwendig.



Und darauf kommt es bei der Spanntechnik an ...

Präzision: **Spannkraft ist nicht alles**, es gibt weitere Punkte zu beachten.

Wuchtgüte

Es ist möglich, das Spannfutter in zwei Ebenen zu wuchten, sogar direkt auf der Maschine mit gespanntem Werkstück.



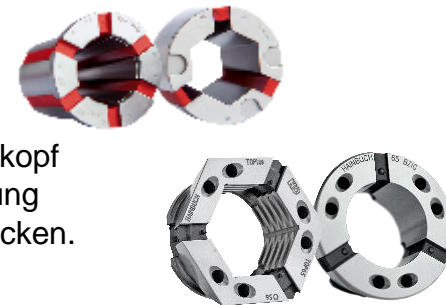
Rundlaufgenauigkeit

von weniger als 0,01 mm ist für Spannfutter und Spanndorn möglich, ohne bei jedem Werkstück erneut auszurichten oder Backen auszdrehen.



minimale Deformation

Große tragende Kontaktflächen von Spannkopf und Spannbüchse minimieren die Verformung von empfindlichen, dünnwandigen Werkstücken.



Wiederholgenauigkeit

Entnimmt man einen Spannkopf und setzt in wieder ein, positioniert er sich erneut auf mindestens 0,01 mm genau.

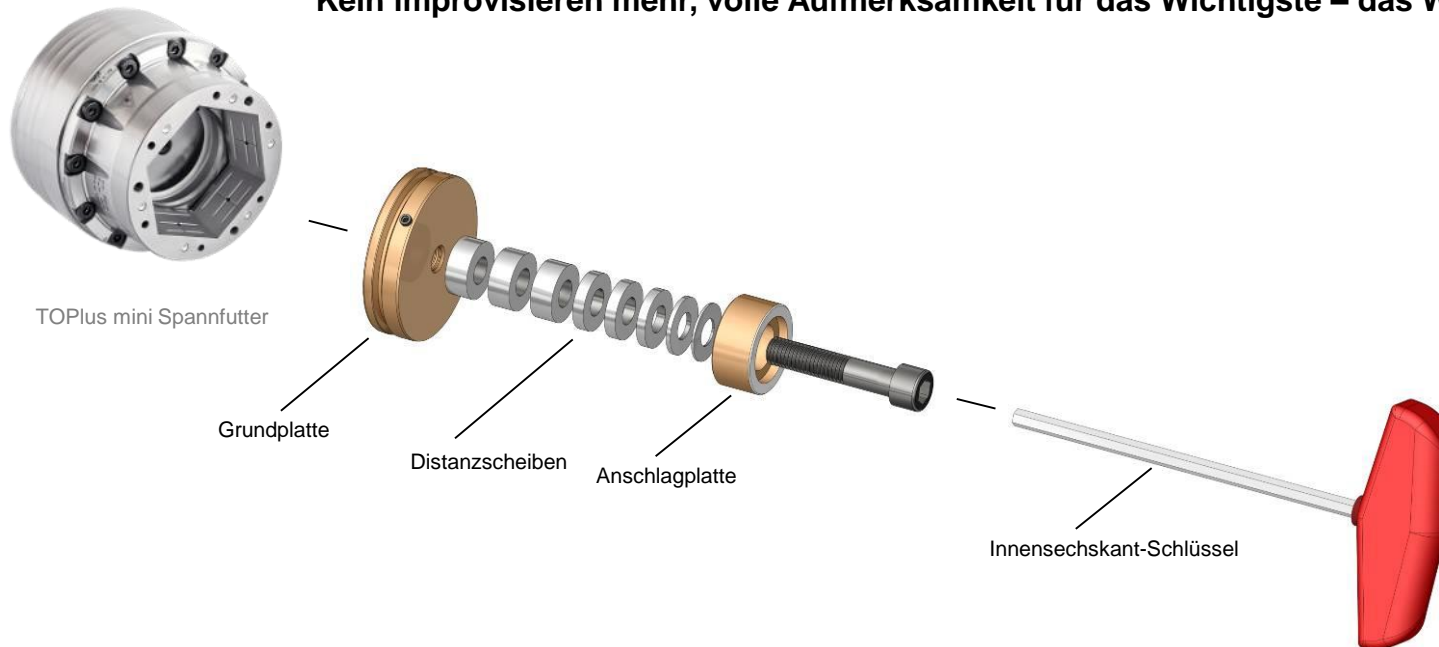
Und darauf kommt es bei der Spanntechnik an ...

Vielseitigkeit und einfache Benutzung: Die benötigte Zeit für Rüsten und Umrüsten muss kurz sein. **Durch die Bearbeitung** eines Werkstücks **verdient man Geld**, nicht durch die Vorbereitung der Maschine oder des Spannmittels.

Beispiel:

Das variable Anschlagssystem »vario part« erlaubt ein schnelles Anpassen der Spannlänge. Passend für alle HAINBUCH Spannmittel.

Kein improvisieren mehr, volle Aufmerksamkeit für das Wichtigste – das Werkstück.



Und darauf kommt es bei der Spanntechnik an ...

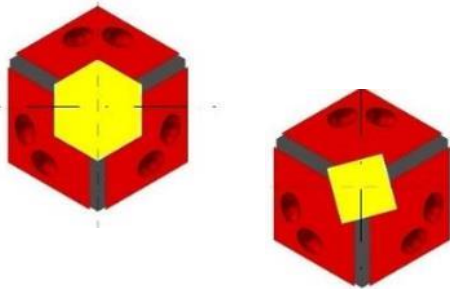
Vielseitigkeit und einfache Benutzung: Umrüsten verschiedener Spanndurchmesser in Sekunden.



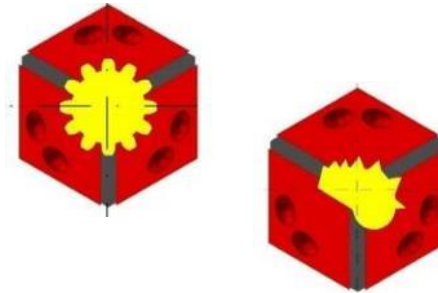
1. Der Spannstock ist gerüstet für Sechskantmaterial SW [Schlüsselweite] 50 mm.
2. Spannkopf mit Wechselvorrichtung entnehmen.
3. Spannstock ist leer. Wenn nötig, Anschlag austauschen und säubern.
4. Anderen Spannkopf mit passender Geometrie und benötigtem Spanndurchmesser einwechseln.
5. Der Spannstock ist wieder bereit für die Produktion.

Und darauf kommt es bei der Spanntechnik an ...

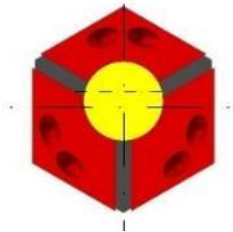
Vielseitigkeit und einfache Benutzung: Spannköpfe können nicht nur Rundmaterial spannen.



Mehrkant-Bohrungen



Sondergeometrien



runde,
exzentrische Bohrung



glatte oder geriffelte Spannbohrungen

Und darauf kommt es bei der Spanntechnik an ...

Vielseitigkeit und einfache Benutzung: So rüstet man einen Spanndorn für die Innenspannung.



1. Spanndorn ohne Spannelement.
2. Aufsetzen einer Segmentspannbüchse mit passendem Spanndurchmesser auf den Dornkonus.
3. Einfaches Verbinden der Spannbüchse mit der Kupplung.
4. Montieren eines Werkstückanschlags.
5. Der Spanndorn ist bereit für die Produktion.

Und darauf kommt es bei der Spanntechnik an ...

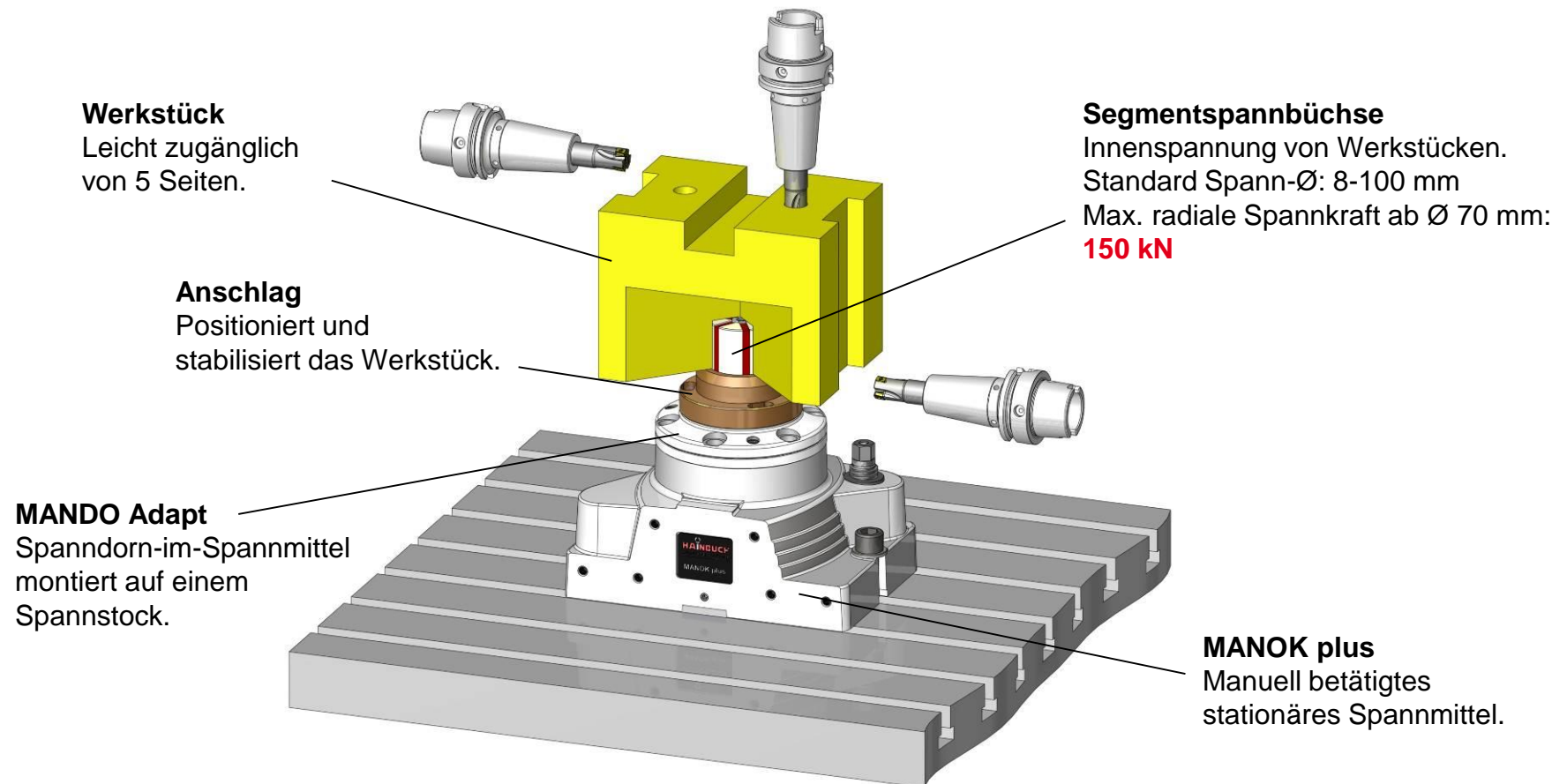
Vielseitigkeit und einfache Benutzung: Umrüsten von Außen- auf Innenspannung in weniger als 3 Minuten.



1. Leeres Spannfutter ohne Spannkopf, der für die Außenspannung verwendet wird.
2. Aufsetzen einer Spanndorn-Adaption. Diese ist selbstzentrierend und muss nicht ausgerichtet werden.
3. Spannbüchse aufsetzen.
4. Zugbolzen einschrauben.
5. Das Rüsten ist beendet, nachdem der Anschlag montiert ist. Ein Spanndorn ist eines der besten Mittel für Innenspannungen.

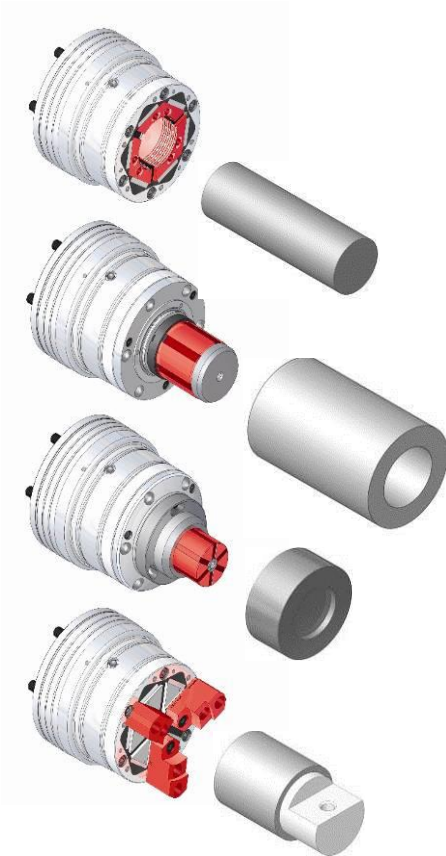
Und darauf kommt es bei der Spanntechnik an ...

Kleine Störkonturen: Bearbeitungsbeispiel ohne Störkontur



CNC Fertigung ist komplex

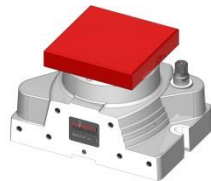
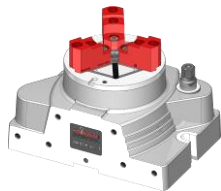
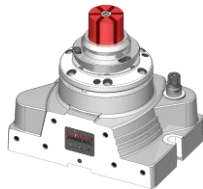
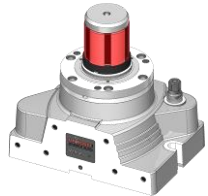
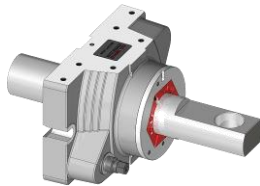
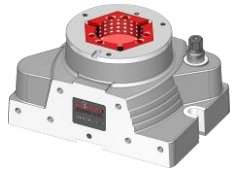
Einsatzbeispiele beim Drehen: Das Baukasten-System erlaubt den Einsatz spezialisierter und hocheffizienter Spannmittel.



1. TOPlus Futter mit Spannkopf
2. TOPlus Futter mit MANDO Adapt T211 Spanndorn-im-Spannmittel zur Innenspannung.
3. TOPlus Futter mit MANDO Adapt T212 Spanndorn-im-Spannmittel zur Innenspannung speziell in kurzen Bohrungen und für kleine Durchmesser.
4. TOPlus Futter mit Backenadapter für große Durchmesser oder zur Bearbeitung »zwischen den Backen«.

CNC Fertigung ist komplex

Einsatzbeispiele beim Fräsen: Die selben Möglichkeiten auch beim stationären Einsatz.



1. Spannstock mit Spannkopf.
Kann auch seitlich montiert werden, um Stangenmaterial bis \varnothing 65 mm zu bearbeiten.
2. MANOK plus kombiniert mit MANDO Adapt Spanndorn-im-Spannmittel für Innenspannungen. Typ 212 [ohne Zugbolzen] ist besonders für Spannungen in kurzen Grundlöchern geeignet.
3. MANOK plus mit einer Backen-Adaption für große Durchmesser oder zur Bearbeitung »zwischen den Backen«.
4. In Kombination mit einem Spannkopf und einem Werkstückträger kann der MANOK plus auch als Nullpunkt-Spannsystem verwendet werden.