

Herzlich Willkommen

Wir bieten Dir die perfekte Reiseplanung mit unserem »All-inclusive-Paket«!



Von Marbach in die Welt



Ein Familienunternehmen mit Visionen

- Firmengründung 1951
- Familienunternehmen in dritter Generation
- weltweit über 850 Mitarbeiter
- 6 nationale Standorte
- 11 internationale Tochterunternehmen und rund 40 Vertretungen

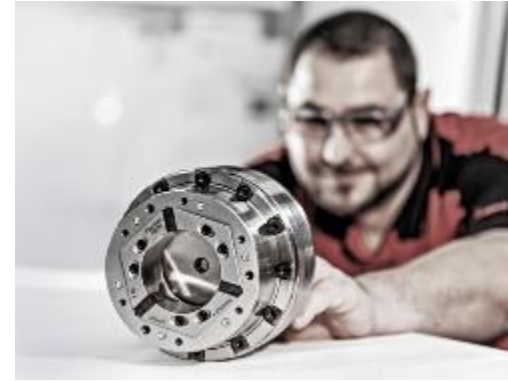
Was uns stolz macht

- mehr als 150 Patente
- 11 Awards

Was uns wichtig ist

- wir wollen den Erfolg unserer Kunden
- Rund-um-sorglos Betreuung
- HAINBUCH Werte
- naturkonforme Unternehmensstrategie
- wir sind nur so gut wie unsere Mitarbeiter
- firmeneigener Sportverein

Unsere Mission



Spanntechnik-Prozesse revolutionieren und automatisieren

- wir sind Vorreiter und Trendsetter für moderne Spannlösungen
- unsere Produkte sind einfach zu handhaben, prozessoptimierend und langlebig
- wir sind Weltmeister im Schnell-Rüsten
- Problemlöser bei kniffligen Spannsituationen
- hochpräzise Spannmittel Made in Marbach

Was uns ausmacht

- 1977 Erfindung von SPANNTOP
- Industrie 4.0 immer im Blick
- seit 1984 vulkanisieren wir mit eigener Rezeptur
- 45 Konstrukteure, 1.000 Lösungen im Jahr
- Leichtbau-Spannmittel aus Carbon
- Wir lieben, was wir tun!

Unsere Spannmittel



Sonderlösung



Spannfutter



Spanndorn



Schnellwechselsystem



Spannstock



Adaptionsspannmittel



intelligentes Futter



Automatisierung

Branchen und Werkstücke



E-Mobilität



Elektronik



Automobil



Getriebe



Aerospace



Medizin



Wellenzapfen



Zahnrad



Kugellagerkäfig



Kegelzahnrad



Schraube



Hüftschaft

All-inclusive-Ausbildung / All-inclusive-Studium



Reisziele Ausbildung

- Industriemechaniker [Marbach]
- Produktionstechnologe [Marbach]
- Mechatroniker [Marbach]
- Industriekaufmann [Marbach]
- Kaufmann im E-Commerce [Marbach]
- Fachinformatiker Systemintegration [Marbach]
- Fachkraft für Lagerlogistik [Marbach]
- Industriemechaniker [Niederstetten/Satteldorf]

Reiseziele Studium

- Bachelor of Engineering Wirtschaftsingenieurwesen: internationaler technischer Vertrieb
- Bachelor of Engineering Maschinenbau: Konstruktion und Entwicklung
- Bachelor of Engineering Maschinenbau: kooperatives Studium
- Bachelor of Arts BWL: Digital Business Management

Durchlaufplan der Industriemechaniker



Industriemechaniker m/w/d
Ausbildung in 3 – 3,5 Jahren



- Grundausbildung in der Lehrwerkstatt



- Qualitätssicherung
- Konstruktion
- Montage
- Service



- Instandhaltung
- CNC – Drehen in der Lehrwerkstatt
- CNC – Drehen an der Lerninsel
- CNC – Fräsen in der Lehrwerkstatt
- CNC – Fräsen an der Lerninsel
- Schleifen



- Übernahmeabteilung

1. Lehrjahr

2. Lehrjahr

3. Lehrjahr

4. Lehrjahr

Azubi-/Studenten Workshop:
Industrie 4.0 | LEGO Mindstorms



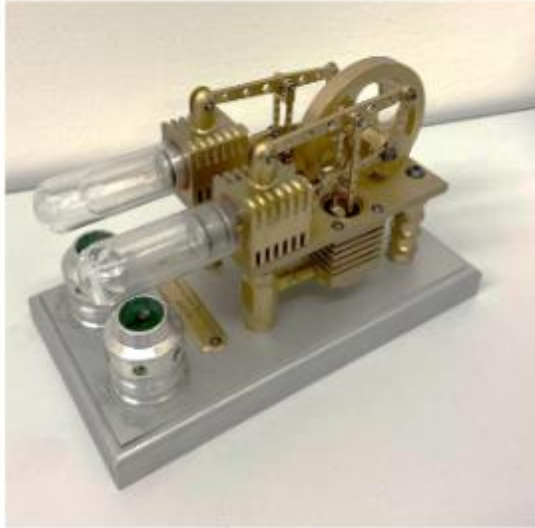
Azubi-/Studentenprojekt



Prüfungsvorbereitung



Projekte in der Ausbildung



HAINBUCH



Durchlaufplan der Industriekaufleute



Industriekaufleute m/w/d
Ausbildung in 2,5 - 3 Jahren



Durchlauf als Industriekauffrau [m/w/d] bei HAINBUCH

Folgende Abteilungen durchlaufe ich während meiner Ausbildung zur Industriekauffrau

- Einkauf
- Planung und Beschaffung
- Buchhaltung
- Marketing
- Produktmanagement
- Verkauf Hauptprodukte
- Verkauf Technik
- Personal
- Lehrwerkstatt
- Produktion
- Lager/ Wareneingang/ Versand

	Jan 22	Feb 22	Mrz 22	Apr 22	Mai 22	Jun 22	Jul 22	Aug 22	Sep 22	Okt 22	Nov 22	Dez 22
1. Lehrjahr												
Einkauf												
Dispo												
RuB												
RuB												
MR E-Commerce												
SDV												
Digitale Transformation												
Logistik/Vertrieb/Strategien												
Lehrwerkstatt												
Marketing / Produktion 2019												
Personal/abrechnung												
2. Lehrjahr												
VK Hauptprodukte												
VK Technik												
Marketing/Produktmanagement												
Bilanz/Controlling												
Auftragseingang												
MR E-Commerce												
Digitale Transformation												
Digitale Transformation												
Verkauf Export												
Instandhaltung												
3. Lehrjahr												
VK Export												
Terminkoordination												
Produktmanagement												
RuB												
Fachbereich												
Marketing												
Verkauf Export												
Kaufm. Stelle Logistik												
Bachelorarbeit												
Austausch / mundus												
	Jahrgang 2019			Jahrgang 2020		Jahrgang 2021		Jahrgang 2022				
IK												
KE												
DHBW-WIW												

All-inclusive-Ausbildung / All-inclusive-Studium



Auslandsprogramm »mundus«

Ohne Fremdsprachen läuft heute nichts mehr und ohne Auslandserfahrung auch nicht.

- mind. ein Auszubildender jedes Jahr
- geht z. B. für 8 Wochen nach England
- inkl. Sprachkurs und Mitarbeit bei unserer Tochterfirma

All-inclusive-Paket

- Einführungswoche
- perfekte Balance zwischen Theorie & Praxis
- spannende Exkursionen & Teambuilding-Events
- Insidertipps durch qualifizierte Fachausbilder

Schulungsprogramm »cultus«

- A »Produkte / Technik«
- B »Business-Knigge«
- C »Methoden / Fachwissen«
- D »Prüfungsvorbereitung«

Nachwuchsförderung

- derzeit 43 Auszubildende / Studenten
- Ausbildungsquote liegt bei 9 %
- Bildungspartnerschaften mit Schulen

Azubiprojekte

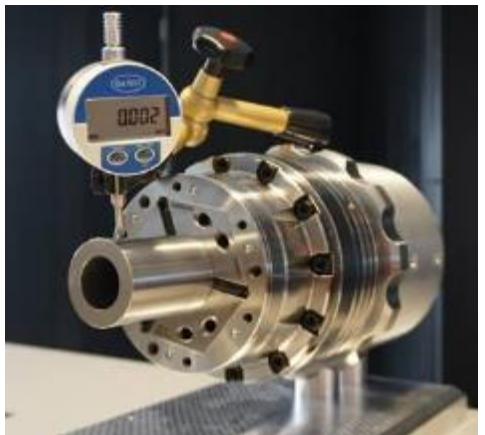
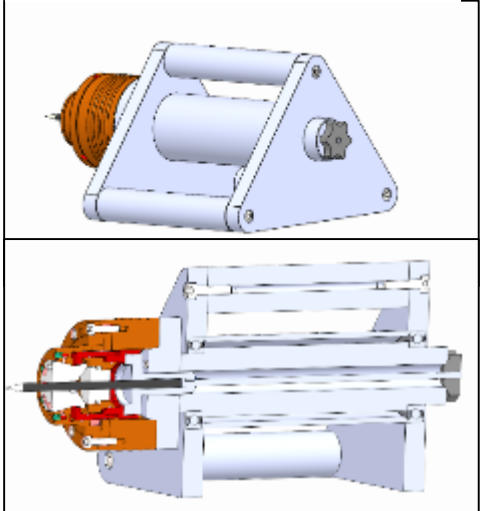
Soziale Projekte



Pausen-Lounge



Technische Projekte



Exkursionen



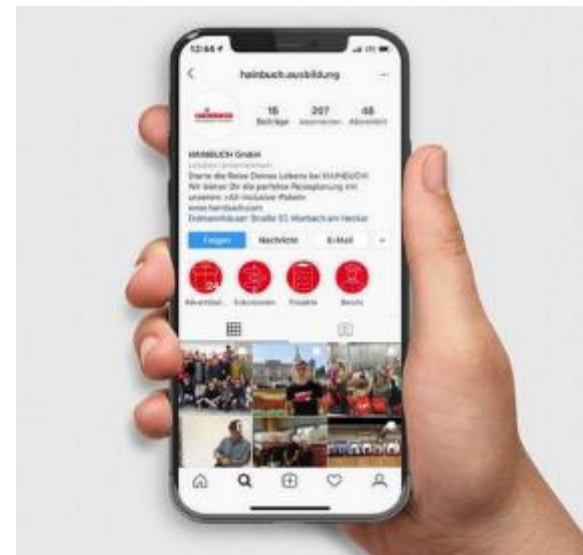
Instagram - Redaktionsteam

Seit 2019 führen die Azubis den Instagram Account [@hainbuch.ausbildung](#) selbständig

Wie läuft´s ab?

- Jeden Monat findet ein »Instagram-Meeting« statt.
- Bei diesen Terminen werden Posts geplant, organisiert, aktuelle Zahlen besprochen etc.
- selbstständiges erstellen + posten [nach Absprache]
- Nachdem der Beitrag online ist, muss dieser in unserem » Instagram-Ordner« dokumentiert werden.

Folgt [@hainbuch.ausbildung](#) unbedingt ;)



Wege nach der Ausbildung

- Ausbildung zur Industriekauffrau bei HAINBUCH [vor 18 Jahren]
- 3 Monatiger Auslandsaufenthalt
 - HAINBUCH Amerika
 - HAINBUCH England
- duales Studium: B. of A. – BWL Industrielles Servicemanagement
- stellvertretende Marketingleitung
- Assistentin der Geschäftsleitung
- heute:
 - Assistentin der Geschäftsleitung
 - zuständig für die Personalentwicklung

- Ausbildung zum Industriemechaniker bei HAINBUCH [vor 20 Jahren]
- 2011 Weiterbildung zum Industriemeister abgeschlossen
- 2012 - 2020 Ausbildungsmeister der Industriemechaniker
- seit 2015 Meister der Rüstwerkstatt & Springergruppe
- heute betreut er als Meister folgende Abteilungen
 - Rüstwerkstatt
 - Springergruppe
 - Montage



Azubis / DHBW Studenten



Online Bewerbung

Anschreiben, Lebenslauf und Zeugnisse hochladen.



Unterlagencheck

Wir prüfen, ob Dein Profil zur Stelle passt.



Persönliches Kennenlernen

Erstes Vorstellungsgespräch mit der Personalabteilung und dem Fachbereich.



Schnuppertag

Du hast uns begeistert und erhältst Einblicke in Deinen künftigen Arbeitsplatz.



Vertragsangebot

Wir machen Dir ein konkretes Angebot für Deine mögliche Stelle.



Willkommen an Bord

Wir passen zueinander – Du kannst bei uns durchstarten.

*Vielen Dank für Eure
Aufmerksamkeit*

