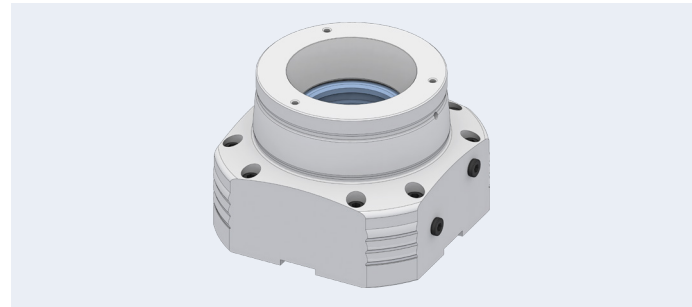


### Spannstock mit hydraulischer Betätigung

Baugrößen 32, 42, 52, 65, 80, 100  
Spannbereich 3–100 mm

#### Vorteile

- ideal für automatisiertes Spannen
- Außenform rechteckig, somit geringer Platzbedarf
- Mehrfachspannung auf kleinstem Raum möglich
- ideal für 5-Seiten-Bearbeitung
- Spannung mit Innen- oder Frontanschlag möglich
- Adaptionsspannmittel möglich [Baukasten-System]

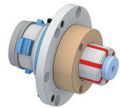


#### Spannelemente

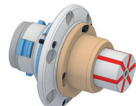


Spannkopf RD

#### Adaptionen



MANDO Adapt T211 RD  
[Dorn-im-Spannmittel, mit Zugbolzen]



MANDO Adapt T212 RD  
[Dorn-im-Spannmittel, ohne Zugbolzen]



Backenmodul RD  
[Adaption für Backenspannung]



Magnetmodul RD  
[Adaption zur magnetischen Spannung]

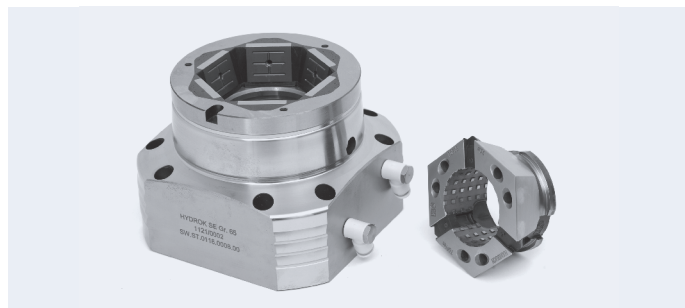


### Spannstock mit hydraulischer Betätigung

Baugrößen 40, 52, 65, 100  
Spannbereich 3–100 mm

#### Vorteile

- ideal für automatisiertes Spannen
- Außenform rechteckig, somit geringer Platzbedarf
- Mehrfachspannung auf kleinstem Raum möglich
- ideal für 5-Seiten-Bearbeitung
- Spannung mit Innen- oder Frontanschlag möglich
- Adaptionsspannmittel möglich [Baukasten-System]

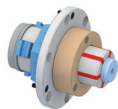


#### Spannelemente

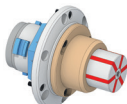


Spannkopf SE

#### Adaptionen



MANDO Adapt T211 SE  
[Dorn-im-Spannmittel, mit Zugbolzen]



MANDO Adapt T212 SE  
[Dorn-im-Spannmittel, ohne Zugbolzen]



Backenmodul SE  
[Adaption für Backenspannung]



Magnetmodul SE  
[Adaption zur magnetischen Spannung]