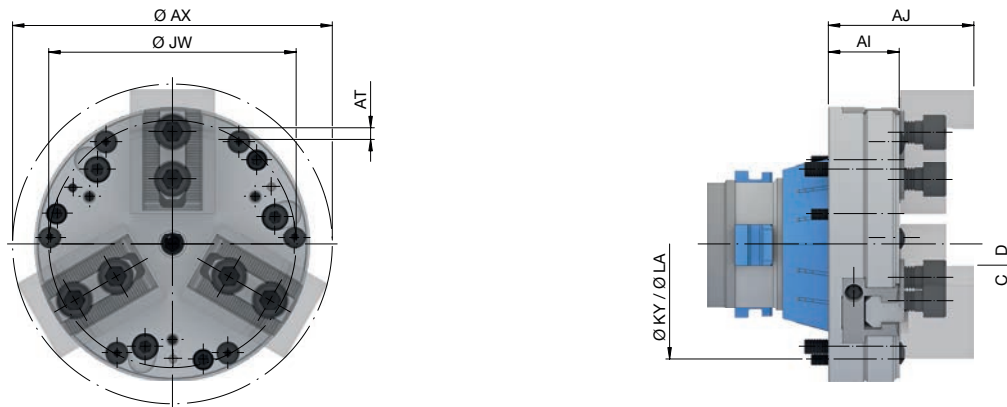




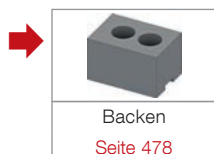
3-Backenmodul SE. Technische Daten und Bestellübersicht



Baureihe	SE		
Adaptionsgröße	65		100
Baugröße	145	215	
Rundlauf ≤ [mm]	0,020		
Spannbereich [mm]	JW	siehe Übersicht Aufsatzbacken	
Drehzahl n max. [1/min.]	5000	3000	
max. Betätigungskraft beim Ausdrehen der Backen [kN]	45		
max. Betätigungskraft [Zug / Druck] [kN]	45		
max. Spannkraft radial [kN]	60		
Lösehub im Ø [mm]	C	2,2	5
Spannreserve im Ø [mm]	D	1,6	2,5
Hub pro Backe [mm]	AT	1,9	3,8
Verzahnungsart	1,5 x 60° [Spitzverzahnung]		
Schwingkreis-Ø	AX	~149	~220
Länge ohne Backen [mm]	AI	37,5	
Länge mit Backen [mm]	AJ	77	
Befestigungslochkreis TOPlus mini / premium	KY	LK Ø 112 [3 x M8]	LK Ø 160 [3 x M8]
Befestigungslochkreis alle außer TOPlus mini / premium	LA	LK Ø 126 [3 x M6]	LK Ø 180 [3 x M8]
Gewicht [kg]	6,3	11,3	14,5
Lagerhaltigkeit	✓	✓	✓
Material-Nr.	10000711	10000712	10000713

Rundlauf von ≤ 0,020 mm gilt nur bei ausgedrehten weichen Backen.

Montagegenauigkeit bei rotierenden Spannmitteln: Rundlauf ≤ 0,005 mm zwischen Futter und Adaptionsspannmittel. Rundlauffehler am Futter muss mitberücksichtigt werden. Montagewiederholgenauigkeit bei stationären Spannmitteln: ≤ 0,003 mm am Adaptionsspannmittel.

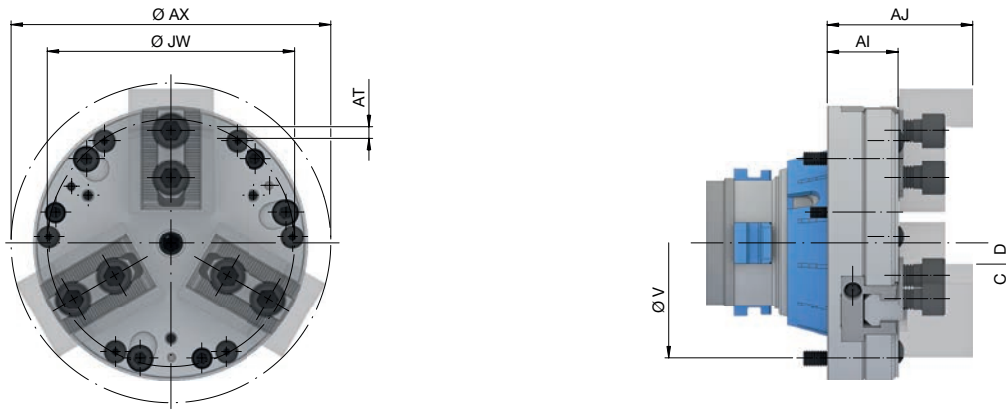


Lieferumfang

- 3-Backenmodul
- Nutensteine
- Aufbewahrungsbox



3-Backenmodul RD. Technische Daten und Bestellübersicht



Baureihe	RD				
Adaptionsgröße	65		80		100
Baugröße	145		215		
Rundlauf ≤ [mm]	0,020				
Spannbereich [mm]	JW	siehe Übersicht Aufsatzbacken			
Drehzahl n max. [1/min.]	5000		3000		
max. Betätigungskraft beim Ausdrehen der Backen [kN]	45				
max. Betätigungskraft [Zug / Druck] [kN]	45				
max. Spannkraft radial [kN]	60				
Lösehub im Ø [mm]	C	2,2		5	
Spannreserve im Ø [mm]	D	1,6		2,5	
Hub pro Backe [mm]	AT	1,9		3,8	
Verzahnungsart	1,5 x 60° [Spitzverzahnung]				
Schwingkreis-Ø	AX	~149	~220		
Länge ohne Backen [mm]	AI	37,5		40	37,5
Länge mit Backen [mm]	AJ	77		80	77
Befestigungslochkreis	V	LK Ø 126 [3 x M8]		LK Ø 139 [3 x M8]	LK Ø 180 [3 x M8]
Gewicht [kg]		6,3	11,3	12,6	14,5
Lagerhaltigkeit		✓	✓	✓	✓
Material-Nr.		10000718	10000719	10000720	10000721

Rundlauf von ≤ 0,020 mm gilt nur bei ausgedrehten weichen Backen.

Montagegenauigkeit bei rotierenden Spannmitteln: Rundlauf ≤ 0,005 mm zwischen Futter und Adaptionsspannmittel. Rundlauffehler am Futter muss mitberücksichtigt werden. Montagewiederholgenauigkeit bei stationären Spannmitteln: ≤ 0,003 mm am Adaptionsspannmittel.

Bitte beachten: Zur Verwendung des Backenmoduls auf einem SPANNTOP mini Spannfutter wird der Adaptionsring benötigt.



Lieferumfang

- 3-Backenmodul
- Nutensteine
- Aufbewahrungsbox

Backen
Seite 478

Adaptionsring
Seite 514