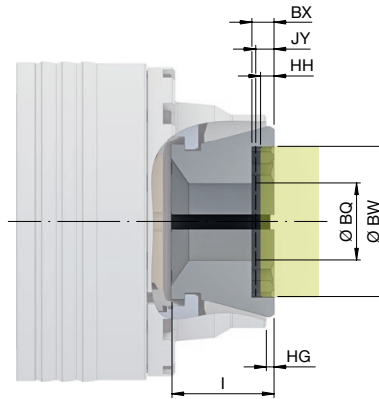




Max. zulässige Kopfbohrungen bei Neufertigungen und HSW-Spannköpfen. Technische Daten



| Größe | Durchlass | Länge | Spannkopfkopfkraglänge | Variante 1 [max. Ausdreh-Ø] | | | | Variante 2 [max. Einspanntiefe] | | | |
|------------------------|-----------|-------|------------------------|--------------------------------|------------------------------|----------------------|--------------------------------|------------------------------------|------------------------------|----------------------|--------------------------------|
| | | | | max. zulässiger Ausdreh-Ø | max. zulässige Ausdreh-tiefe | Mindestausdreh-tiefe | Mindesteinspanntiefe Werkstück | max. zulässiger Ausdreh-Ø | max. zulässige Ausdreh-tiefe | Mindestausdreh-tiefe | Mindesteinspanntiefe Werkstück |
| | | | | BQ | BW | BX | JY | HH | BX | JY | HH |
| SK 32 BZI | 32 | 47 | 6 | 40 | 14 | 13 | 9 | 35,5 | 24 | 13 | 9 |
| SK 32 BZIG | 32 | 44 | 3 | 40 | 11 | 10 | 6 | 35,5 | 21 | 10 | 6 |
| SK 32 HSW | 32 | 44 | 3 | 40 | 11 | 10 | 6 | 35,5 | 21 | 10 | 6 |
| SK 42 BZI | 42 | 47 | 9 | 62 | 17 | 15,5 | 12 | 45 | 27 | 15,5 | 12 |
| SK 42 BZIG | 42 | 42 | 4 | 62 | 12 | 10,5 | 7 | 45 | 22 | 10,5 | 7 |
| SK 42 HSW | 42 | 42 | 4 | 62 | 12 | 10,5 | 7 | 45 | 22 | 10,5 | 7 |
| SK 52 BZI / SK 52 BZIG | 52 | 46 | 4 | 62 | 14 | 10,5 | 7 | 53,6 | 18 | 10,5 | 7 |
| SK 52 HSW | 52 | 46 | 4 | 62 | 14 | 10,5 | 7 | 53,6 | 18 | 10,5 | 7 |
| SK 65 BZI | 65 | 58 | 9 | 78 | 19 | 15,5 | 12 | 66 | 34 | 15,5 | 12 |
| SK 65 BZIG | 65 | 53 | 4 | 78 | 14 | 10,5 | 7 | 66 | 29 | 10,5 | 7 |
| SK 65 HSW | 65 | 53 | 4 | 78 | 14 | 10,5 | 7 | 66 | 29 | 10,5 | 7 |
| SK 80 BZI / SK 80 BZIG | 80 | 53 | 4 | 91 | 14 | 10,5 | 7 | 81 | 30 | 10,5 | 7 |
| SK 80 HSW | 80 | 53 | 4 | 91 | 14 | 10,5 | 7 | 81 | 30 | 10,5 | 7 |
| SK 100 BZ / SK 100 BZG | 100 | 59 | 0 | 117 | 20 | 9 | 3 | 103 | 31 | 9 | 3 |
| SK 100 HSW | 100 | 59 | 0 | 117 | 20 | 16 | 10 | 103 | 31 | 9 | 3 |
| SK 120 BZ | 120 | 61 | 3 | 152 | 18 | 9,5 | 6 | 141 | 30 | 9,5 | 6 |
| SK 120 HSW | 120 | 61 | 3 | 152 | 18 | 13,5 | 10 | 136 | 30 | 9,5 | 6 |
| SK 125 BZ / SK 125 BZG | 127 | 67 | 4 | 167 | 19 | 14 | 7 | 151 | 36 | 14 | 7 |
| SK 125 HSW | 127 | 67 | 4 | 167 | 19 | 19 | 7 | 151 | 36 | 19 | 12 |
| SK 140 BZ | 140 | 63 | 5 | 170 | 18 | 12 | 8 | 144 | 36 | 12 | 8 |
| SK 140 HSW | 140 | 63 | 5 | 170 | 18 | 17 | 13 | 144 | 36 | 17 | 13 |
| SK 160 BZ | 160 | 63 | 5 | 210 | 12 | 12 | 8 | 188 | 32 | 12 | 8 |
| SK 160 HSW | 160 | 63 | 5 | 177 | 32 | 14 | 8 | 187 | 32 | 17 | 13 |