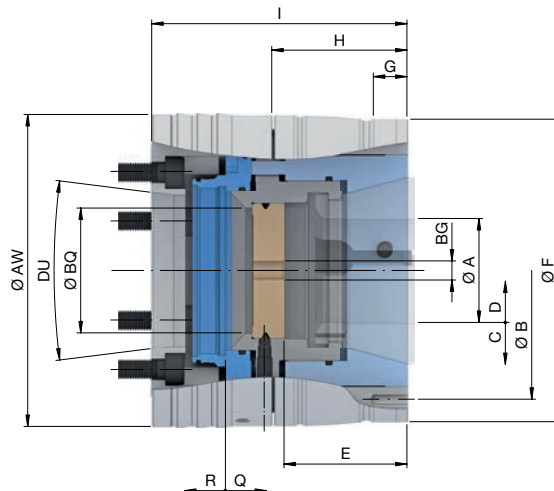




SPANNTOP nova Kombi Axfix Größe 32. Technische Daten



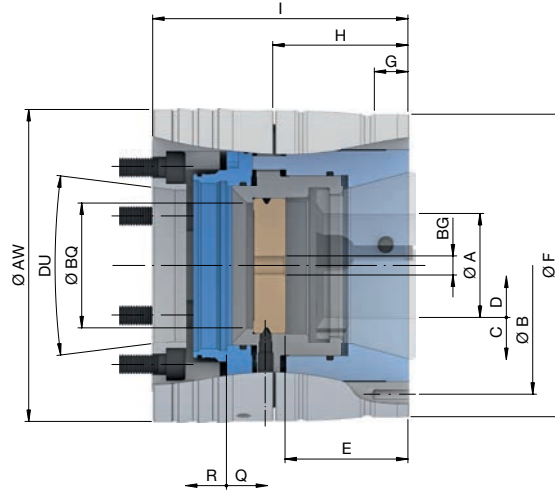
Baugröße		32	
Variante		Kombi Axfix	
Spindelaufnahme	DU	KK4	KK5
Rundlauf ≤ [mm]			0,020
max. Spannkraft radial [kN]			70
max. Druckkraft axial [kN]			25
Drehzahl n max. [1/min.]			8000
Spannbereich [mm]	A		3 – 32
Lösehub im Ø [mm]	C		0,6
Spannreserve im Ø [mm]	D		1
Überbrückung / empfohlene Werkstücktoleranz [mm]			± 0,3
Anschlagtiefe [mm]	E		53,5
Ø Durchlass [mm]	BQ		33
Anschlaggewindegröße [M]	BG		10
Aufnahme Frontanschlag	F		Ø 100 f7
Zentrierlänge [mm]	G		10
Lochkreisanschlag	B		LK Ø 92,5 [3 x M4]
Länge [mm]	H		60
Gesamtlänge [mm]	I		120
Spannreserve axial [mm]	Q		2,5
Lösehub axial [mm]	R		3
Außen-Ø [mm]	AW		145
Gewicht [kg]			10
Lagerhaltigkeit		-	-
Material-Nr.		10001810	10001811

Maschinenspindelnorm DIN 55026.
 Gesamtlänge über Flansch verlängerbar.





SPANNTOP nova Kombi Axfix Größe 42. Technische Daten



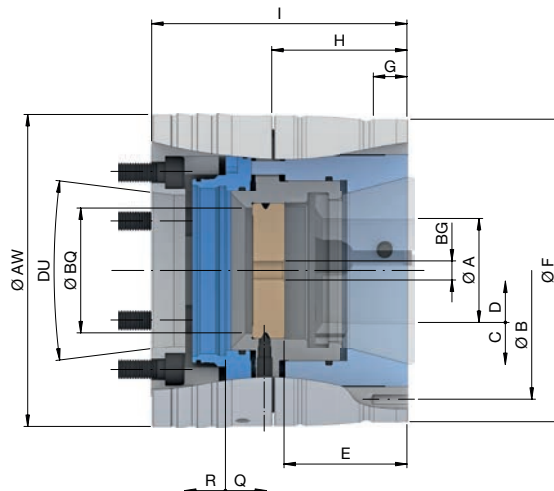
Baugröße		42		
Variante		Kombi Axfix		
Spindelaufnahme	DU	KK5	KK6	AP140
Rundlauf ≤ [mm]			0,020	
max. Spannkraft radial [kN]			80	
max. Druckkraft axial [kN]			35	
Drehzahl n max. [1/min.]			7000	
Spannbereich [mm]	A		3 – 42	
Lösehub im Ø [mm]	C		0,6	
Spannreserve im Ø [mm]	D		1	
Überbrückung / empfohlene Werkstücktoleranz [mm]			± 0,5	
Anschlagtiefe [mm]	E		54,8	
Ø Durchlass [mm]	BQ		43	
Anschlaggewindegröße [M]	BG		10	
Aufnahme Frontanschlag	F		Ø 140 f7	
Zentrierlänge [mm]	G		17	
Lochkreisanschlag	B		LK Ø 122 [3 x M6]	
Länge [mm]	H		61,5	
Gesamtlänge [mm]	I	120		110
Spannreserve axial [mm]	Q		2	
Lösehub axial [mm]	R		2,5	
Außen-Ø [mm]	AW	145	162	150
Gewicht [kg]		13,5		14
Lagerhaltigkeit		-	-	-
Material-Nr.		10001812	10001813	10001823

Maschinenspindelnorm DIN 55026.
Gesamtlänge über Flansch verlängerbar.





SPANNTOP nova Kombi Axfix Größe 52. Technische Daten



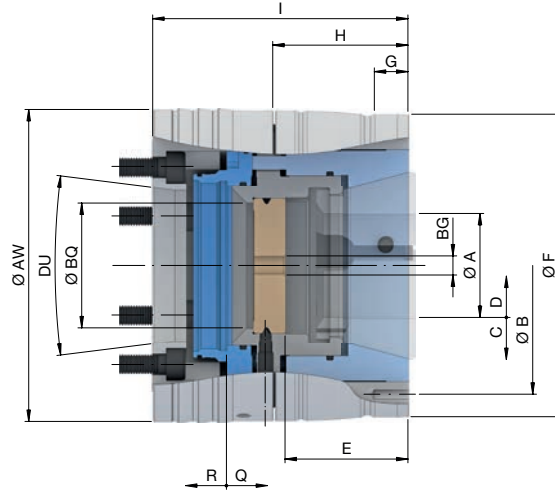
Baugröße		52			
Variante		Kombi Axfix			
Spindelaufnahme	DU	KK5	KK6	AP120	AP140
Rundlauf ≤ [mm]				0,020	
max. Spannkraft radial [kN]				94	
max. Druckkraft axial [kN]				40	
Drehzahl n max. [1/min.]				7000	
Spannbereich [mm]	A			3 – 52	
Lösehub im Ø [mm]	C			0,6	
Spannreserve im Ø [mm]	D			1	
Überbrückung / empfohlene Werkstücktoleranz [mm]				± 0,5	
Anschlagtiefe [mm]	E			54,8	
Ø Durchlass [mm]	BQ			53	
Anschlaggewindegröße [M]	BG			10	
Aufnahme Frontanschlag	F			Ø 140 f7	
Zentrierlänge [mm]	G	17	13		20
Lochkreisanschlag	B			LK Ø 122 [3 x M6]	
Länge [mm]	H			61,5	
Gesamtlänge [mm]	I		120		110
Spannreserve axial [mm]	Q			2	
Lösehub axial [mm]	R			2,5	
Außen-Ø [mm]	AW	145	162	145	150
Gewicht [kg]			13		13,5
Lagerhaltigkeit		-	-	-	-
Material-Nr.		10001814	10001815	10001830	10001824

Maschinenspindelnorm DIN 55026.
Gesamtlänge über Flansch verlängerbar.





SPANNTOP nova Kombi Axfix Größe 65. Technische Daten



Baugröße		65				
Variante		Kombi Axfix				
Spindelaufnahme	DU	KK5	KK6	KK8	AP140	AP170
Rundlauf ≤ [mm]				0,020		
max. Spannkraft radial [kN]				105		
max. Druckkraft axial [kN]				45		
Drehzahl n max. [1/min.]				6000		
Spannbereich [mm]	A			3 – 65		
Lösehub im Ø [mm]	C			0,6		
Spannreserve im Ø [mm]	D			1		
Überbrückung / empfohlene Werkstücktoleranz [mm]				± 0,5		
Anschlagtiefe [mm]	E			65		
Ø Durchlass [mm]	BQ			66		
Anschlaggewindegröße [M]	BG			12		
Aufnahme Frontanschlag	F			Ø 160 f7		
Zentrierlänge [mm]	G			17		
Lochkreisanschlag	B			LK Ø 141 [3 x M6]		
Länge [mm]	H			71,5		
Gesamtlänge [mm]	I		135			125
Spannreserve axial [mm]	Q			2		
Lösehub axial [mm]	R			2,5		
Außen-Ø [mm]	AW	165		210	165	180
Gewicht [kg]		15,5	15	20	16	20
Lagerhaltigkeit		-	-	-	-	-
Material-Nr.		10001816	10001817	10001818	10001825	10001826

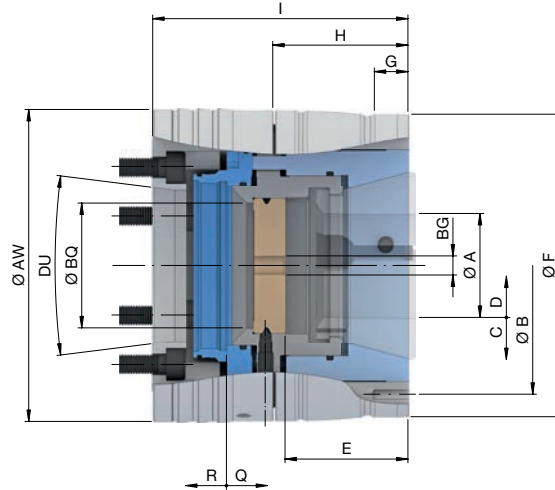
Maschinenspindelnorm DIN 55026.

Gesamtlänge über Flansch verlängerbar.





SPANNTOP nova Kombi Axfix Größe 80. Technische Daten



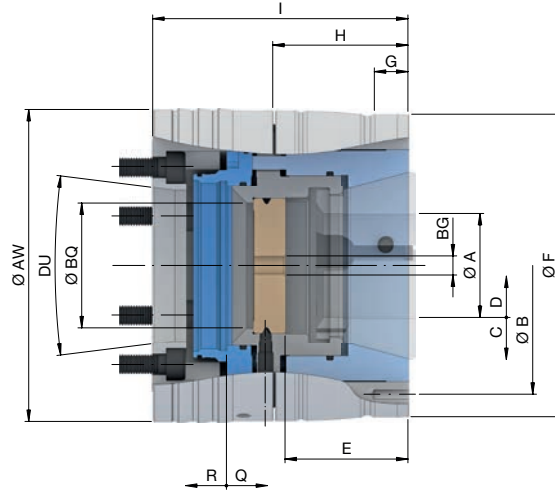
Baugröße		80		
Variante		Kombi Axfix		
Spindelaufnahme	DU	KK6	KK8	AP140
Rundlauf ≤ [mm]			0,020	
max. Spannkraft radial [kN]			115	
max. Druckkraft axial [kN]			50	
Drehzahl n max. [1/min.]			5500	
Spannbereich [mm]	A		4 – 80	
Lösehub im Ø [mm]	C		0,6	
Spannreserve im Ø [mm]	D		1	
Überbrückung / empfohlene Werkstücktoleranz [mm]			± 0,5	
Anschlagtiefe [mm]	E		65	
Ø Durchlass [mm]	BQ		81	
Anschlaggewindegröße [M]	BG		12	
Aufnahme Frontanschlag	F		Ø 175 f7	
Zentrierlänge [mm]	G		17	
Lochkreisanschlag	B		LK Ø 156 [3 x M6]	
Länge [mm]	H		71,5	
Gesamtlänge [mm]	I		145	
Spannreserve axial [mm]	Q		2	
Lösehub axial [mm]	R		2,5	
Außen-Ø [mm]	AW	179	210	179
Gewicht [kg]		19	23	20
Lagerhaltigkeit		-	-	-
Material-Nr.		10001819	10001820	10001827

Maschinenspindelnorm DIN 55026.
Gesamtlänge über Flansch verlängerbar.





SPANNTOP nova Kombi Axfix Größe 100. Technische Daten



Baugröße		100				
Variante		Kombi Axfix				
Spindelaufnahme	DU	KK6	KK8	KK11	AP170	AP220
Rundlauf ≤ [mm]				0,025		
max. Spannkraft radial [kN]				150		
max. Druckkraft axial [kN]				65		
Drehzahl n max. [1/min.]				5000		
Spannbereich [mm]	A			15 – 100		
Lösehub im Ø [mm]	C			2		
Spannreserve im Ø [mm]	D			1,5		
Überbrückung / empfohlene Werkstücktoleranz [mm]				± 1,0		
Anschlagtiefe [mm]	E			85,5		
Ø Durchlass [mm]	BQ	84			101	
Anschlaggewindegröße [M]	BG			12		
Aufnahme Frontanschlag	F			Ø 215 f7		
Zentrierlänge [mm]	G	20		22	20	
Lochkreisanschlag	B			LK Ø 192 [3 x M8]		
Länge [mm]	H			94		
Gesamtlänge [mm]	I		175		180	170
Spannreserve axial [mm]	Q			3		
Lösehub axial [mm]	R			5		
Außen-Ø [mm]	AW	220		280	220	240
Gewicht [kg]		35	34	46	37	38
Lagerhaltigkeit		-	-	-	-	-
Material-Nr.		10001821	10001822	10001837	10001828	10001829

Maschinenspindelnorm DIN 55026.

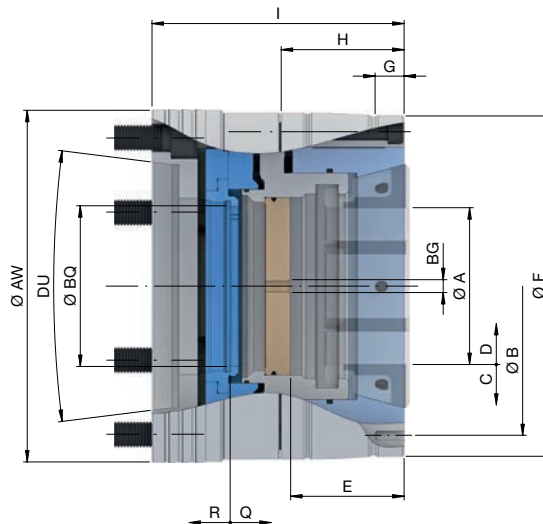
Gesamtlänge über Flansch verlängerbar.

➔

		
Spannköpfe Seite 436	Spannkopf-Adapter Seite 519	Zubehör-Übersicht Seite 484



SPANNTOP nova Kombi Axfix Größe 125. Technische Daten



Baugröße		125				
Variante		Kombi Axfix				
Spindelaufnahme	DU	KK6	KK8	KK11	AP170	AP220
Rundlauf ≤ [mm]				0,030		
max. Spannkraft radial [kN]				165		
max. Druckkraft axial [kN]				70		
Drehzahl n max. [1/min.]				3200		
Spannbereich [mm]	A			25 – 125		
Lösehub im Ø [mm]	C			2,5		
Spannreserve im Ø [mm]	D			2,5		
Überbrückung / empfohlene Werkstücktoleranz [mm]				± 1,0		
Anschlagtiefe [mm]	E			90		
Ø Durchlass [mm]	BQ			127,5		
Anschlaggewindegröße [M]	BG			12		
Aufnahme Frontanschlag	F			Ø 270 f7		
Zentrierlänge [mm]	G			22		
Lochkreisanschlag	B			LK Ø 245 [3 x M8]		
Länge [mm]	H			97,5		
Gesamtlänge [mm]	I	190		200	185	190
Spannreserve axial [mm]	Q			5		
Lösehub axial [mm]	R			6		
Außen-Ø [mm]	AW			275		
Gewicht [kg]		61	63	61	62	
Lagerhaltigkeit		✓	✓	✓	✓	✓
Material-Nr.		10001832	10001833	10001834	10001835	10001836

Maschinenspindelnorm DIN 55026.
Gesamtlänge über Flansch verlängerbar.

