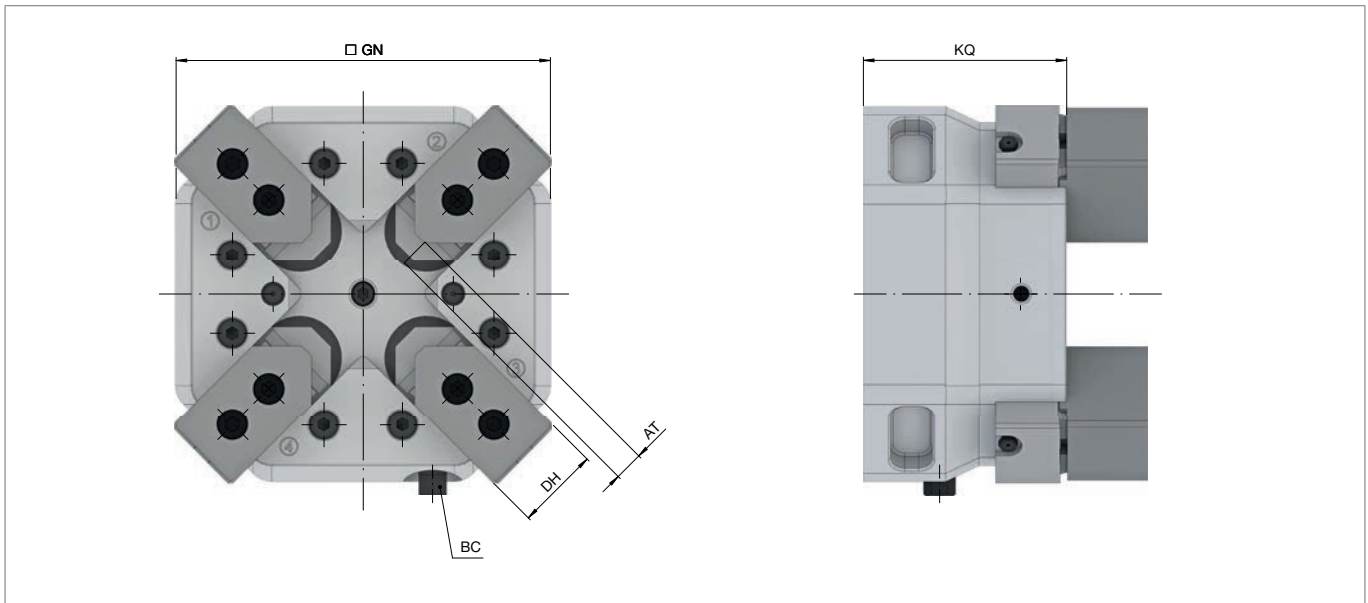


**InoFlex VF Zentrischspanner.** Technische Daten



Baugröße	160	260
Variante	VF	
Wiederholgenauigkeit ≤ [mm]	0,020	
max. Spannkraft radial [kN]	40	70
max. Betätigungsmoment [Nm]	100	180
Drehzahl n max. [1/min.]	400	
Hub pro Backe [mm]	12,6	14
Ausgleichshub pro Backe [mm]	11,6	13,0
Höhe ohne Backen [mm]	88,0	125,5
Backenbreite [mm]	36	48
Außenmaß [mm]	162	235
Gewicht [kg]	13	44,5
Material-Nr.	10015010	10015012
Lagerhaltigkeit	✓	✓
Material-Nr.	10015010	10015012

Der Rundlauf bezieht sich auf weiche, ausgefräste Aufsatzbacken.



**Lieferumfang**

- Zentrischspanner
- Aufsatzbacken weich
- Fett-Kartusche
- Betätigungsschlüssel

Backen  
Seite 473

Zubehör-Übersicht  
Seite 484