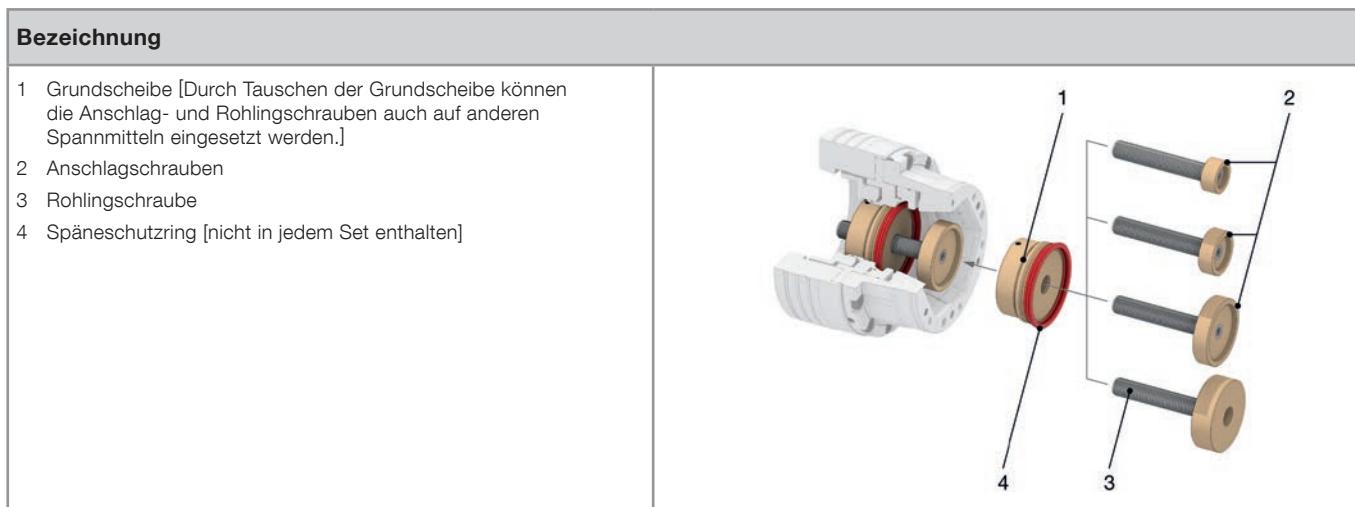


Anschlagsystem vario quick

vario quick im Detail



vario quick SETS. Bestellübersicht

Baugröße	Passend für	Variante	Set beinhaltet neben der Grundausstattung*	Lagerhaltigkeit	Material-Nr.
32	SPANNTOP mini	Starter-Set	Anschlagsschraube Ø 15,5 mm Rohlingschraube Ø 30 mm Späneschutzring	✓	10000376
		Standard-Set	Anschlagsschraube Ø 15,5 / 29 mm Rohlingschraube Ø 30 mm Späneschutzring	✓	10000377
	SPANNTOP nova	Starter-Set	Anschlagsschraube Ø 15,5 mm Rohlingschraube Ø 30 mm	✓	10000310
		Standard-Set	Anschlagsschraube Ø 15,5 / 29 mm Rohlingschraube Ø 30 mm	✓	10000301
40	TOPlus mini TOPlus premium	Starter-Set	Anschlagsschraube Ø 15,5 / 29 mm Rohlingschraube Ø 40 mm Späneschutzring	✓	10000378
		Standard-Set	Anschlagsschraube Ø 15,5 / 29 / 34 mm Rohlingschraube Ø 40 mm Späneschutzring	✓	10000379
42	SPANNTOP mini	Starter-Set	Anschlagsschraube Ø 15,5 / 29 mm Rohlingschraube Ø 40 mm Späneschutzring	✓	10000380
		Standard-Set	Anschlagsschraube Ø 15,5 / 29 / 34 mm Rohlingschraube Ø 40 mm Späneschutzring	✓	10000381
	SPANNTOP nova	Starter-Set	Anschlagsschraube Ø 15,5 / 29 mm Rohlingschraube Ø 40 mm	✓	10000311
		Standard-Set	Anschlagsschraube Ø 15,5 / 29 / 39 mm Rohlingschraube Ø 40 mm	✓	10000302

ZUBEHÖR

Anschlagsystem vario quick

Baugröße	Passend für	Variante	Set beinhaltet neben der Grundausstattung*	Lagerhaltigkeit	Material-Nr.
52	TOPlus mini TOPlus premium SPANNTOP mini	Starter-Set	Anschlagschraube Ø 15,5 / 39 mm Rohlingschraube Ø 50 mm Späneschutzring	✓	10000382
		Standard-Set	Anschlagschraube Ø 15,5 / 29 / 39 / 49 mm Rohlingschraube Ø 50 mm Späneschutzring	✓	10000383
	TOPlus SPANNTOP nova	Starter-Set	Anschlagschraube Ø 15,5 / 39 mm Rohlingschraube Ø 50 mm Späneschutzring	✓	10000312
52	TOPlus SPANNTOP nova	Standard-Set	Anschlagschraube Ø 15,5 / 29 / 39 / 49 mm Rohlingschraube Ø 50 mm Späneschutzring	✓	10000303
	TOROK CFK SE/RD TOROK Stahl SE/RD MANOK plus CFK SE/RD	Starter-Set	Anschlagscheibe Ø 29 / 39 mm Rohlingschraube Ø 50 mm	✓	10000391
		Standard-Set	Anschlagschraube Ø 15,5 / 29 / 39 / 49 mm Rohlingschraube Ø 50 mm	✓	10000392
65	TOPlus mini TOPlus premium SPANNTOP mini	Starter-Set	Anschlagschraube Ø 15,5 / 39 mm Rohlingschraube Ø 63 mm Späneschutzring	✓	10000384
		Standard-Set	Anschlagschraube Ø 15,5 / 29 / 39 / 49 / 59 mm Rohlingschraube Ø 63 mm Späneschutzring	✓	10000385
	TOPlus SPANNTOP nova	Starter-Set	Anschlagschraube Ø 15,5 / 39 mm Rohlingschraube Ø 63 mm Späneschutzring	✓	10000313
		Standard-Set	Anschlagschraube Ø 15,5 / 29 / 39 / 49 / 59 mm Rohlingschraube Ø 63 mm Späneschutzring	✓	10000304
	TOROK Stahl / CFK SE/RD MANOK plus CFK SE/RD	Starter-Set	Anschlagschraube Ø 15,5 / 39 mm Rohlingschraube Ø 63 mm Späneschutzring	✓	10000372
		Standard-Set	Anschlagschraube Ø 15,5 / 29 / 39 / 49 / 59 mm Rohlingschraube Ø 63 mm Späneschutzring	✓	10000373
	MANOK plus Stahl SE/RD	Starter-Set	Anschlagschraube Ø 15,5 / 39 mm Rohlingschraube Ø 63 mm Späneschutzring	✓	10000314
		Standard-Set	Anschlagschraube Ø 15,5 / 29 / 39 / 49 / 59 mm Rohlingschraube Ø 63 mm Späneschutzring	✓	10000305

ZUBEHÖR

Anschlagsystem vario quick

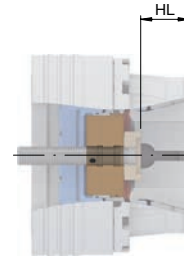
Baugröße	Passend für	Variante	Set beinhaltet neben der Grundausrüstung*	Lagerhaltigkeit	Material-Nr.
80	TOPlus mini TOPlus premium SPANNTOP mini	Starter-Set	Anschlagschraube Ø 15,5 / 39 / 69 mm Rohlingschraube Ø 78 mm Späneschutzring	✓	10000386
		Standard-Set	Anschlagschraube Ø 15,5 / 29 / 39 / 49 / 59 / 69 / 79 mm Rohlingschraube Ø 78 mm Späneschutzring	✓	10000387
	SPANNTOP nova	Starter-Set	Anschlagschraube Ø 15,5 / 39 / 69 mm Rohlingschraube Ø 78 mm Späneschutzring	✓	10000316
		Standard-Set	Anschlagschraube Ø 15,5 / 29 / 39 / 49 / 59 / 69 / 79 mm Rohlingschraube Ø 78 mm Späneschutzring	✓	10000307
	TOROK Stahl RD	Starter-Set	Anschlagschraube Ø 15,5 / 39 / 69 mm Rohlingschraube Ø 78 mm Späneschutzring	✓	10019119
		Standard-Set	Anschlagschraube Ø 15,5 / 29 / 39 / 49 / 59 / 69 / 79 mm Rohlingschraube Ø 78 mm Späneschutzring	✓	10019118
100	TOPlus mini TOPlus premium SPANNTOP mini	Starter-Set	Anschlagschraube Ø 39 / 79 mm Rohlingschraube Ø 93 mm Späneschutzring	✓	10000388
		Standard-Set	Anschlagschraube Ø 39 / 49 / 59 / 69 / 79 / 89 mm Rohlingschraube Ø 93 mm Späneschutzring	✓	10000389
	TOPlus Kombi Axzug SPANNTOP nova Kombi Axzug	Starter-Set	Anschlagschraube Ø 39 / 79 mm Rohlingschraube Ø 93 mm Späneschutzring	✓	10019007
		Standard-Set	Anschlagschraube Ø 39 / 49 / 59 / 69 / 79 / 89 mm Rohlingschraube Ø 93 mm Späneschutzring	✓	10019015
	TOPlus Kombi Axfix SPANNTOP nova Kombi Axfix	Starter-Set	Anschlagschraube Ø 39 / 79 mm Rohlingschraube Ø 93 mm Späneschutzring	✓	10019016
		Standard-Set	Anschlagschraube Ø 39 / 49 / 59 / 69 / 79 / 89 mm Rohlingschraube Ø 93 mm Späneschutzring	✓	10019017
	TOROK Stahl SE/RD	Starter-Set	Anschlagschraube Ø 39 / 79 mm Rohlingschraube Ø 93 mm Späneschutzring	✓	10019031
		Standard-Set	Anschlagschraube Ø 39 / 49 / 59 / 69 / 79 / 89 mm Rohlingschraube Ø 93 mm Späneschutzring	✓	10019032

* Grundausrüstung: Klemmhülse, Grundscheibe und Innensechskantschlüssel.

ZUBEHÖR

Anschlagsystem vario quick

Grundscheibe für TOPlus mini und SPANNTOP mini [im Set der jeweiligen Baugröße enthalten]



Baugröße	Passend für	Beschreibung	Einspanntiefe maximal bei TOPlus mini Axzug [mm]	Einspanntiefe maximal bei TOPlus mini Axfix [mm]	Einspanntiefe maximal bei SPANNTOP mini Axzug [mm]	Einspanntiefe maximal bei SPANNTOP mini Axfix [mm]	Lagerhaltigkeit	Material-Nr.
			HL	HL	HL	HL		
32	SPANNTOP mini	vorbereitet für Späneschutzring			31	31,5	✓	10000356
40	TOPlus mini TOPlus premium	vorbereitet für Späneschutzring	33	32,6			✓	10000366
42	SPANNTOP mini	vorbereitet für Späneschutzring			28	31,2	✓	10000364
52	TOPlus mini TOPlus premium SPANNTOP mini	vorbereitet für Späneschutzring	32	31,8	32	31,8	✓	10000360
65	TOPlus mini TOPlus premium SPANNTOP mini	vorbereitet für Späneschutzring	40	40	40	40	✓	10000358
80	TOPlus mini TOPlus premium SPANNTOP mini	vorbereitet für Späneschutzring	40	41	40	41	✓	10000363
100	TOPlus mini TOPlus premium SPANNTOP mini	vorbereitet für Späneschutzring	58	60	58	60	✓	10000361

ZUBEHÖR

Anschlagsystem vario quick

Grundscheibe für TOPlus und SPANNTOP nova [im Set der jeweiligen Baugröße enthalten]

Baugröße	Passend für	Beschreibung	Einspanntiefe maximal Axzug [mm] HL	Einspanntiefe maximal Axfix [mm] HL	Lagerhaltigkeit	Material-Nr.
32	SPANNTOP nova	nicht vorbereitet für Späneschutzring	38,5	38,5	✓	10000319
42	SPANNTOP nova	nicht vorbereitet für Späneschutzring	42,5	40,8	✓	10000320
52	TOPlus SPANNTOP nova	vorbereitet für Späneschutzring	42,5	40,8	✓	10000321
65	TOPlus SPANNTOP nova	vorbereitet für Späneschutzring	49,5	51	✓	10000322
80	SPANNTOP nova	vorbereitet für Späneschutzring	49,5	51	✓	10000326
100	TOPlus Kombi Axzug SPANNTOP nova Kombi Axzug	vorbereitet für Späneschutzring	59	71,5	✓	10017273
	TOPlus Kombi Axfix SPANNTOP nova Kombi Axfix				✓	10017274

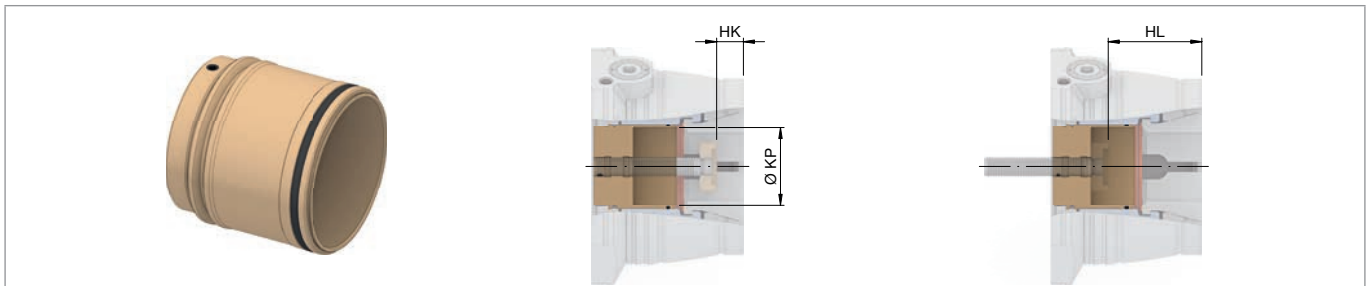
Grundscheibe für TOROK – Anschlag-Typ 1 [im Set der jeweiligen Baugröße enthalten]

Baugröße	Anschlagtyp	Beschreibung	Einspanntiefe maximal [mm] HL	Lagerhaltigkeit	Material-Nr.
52	T1	nicht vorbereitet für Späneschutzring	49,5	✓	10000370
65	T1	vorbereitet für Späneschutzring	49,5	✓	10000374
80	T1	vorbereitet für Späneschutzring	53,5	✓	10019120
100	T1	vorbereitet für Späneschutzring	51,5	✓	10018994

ZUBEHÖR

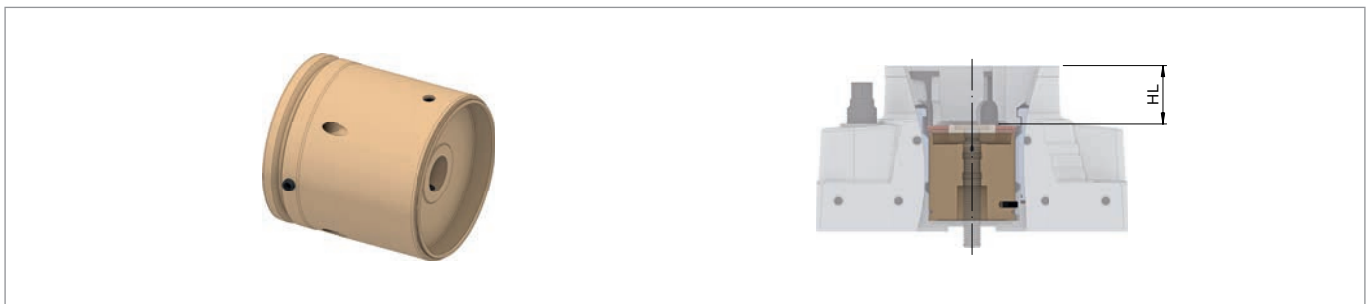
Anschlagssystem vario quick

Grundscheibe für TOROK – Anschlag-Typ 2 für größere Einspanntiefen [nicht im Lieferumfang des Sets enthalten]



Baugröße	Anschlagtyp	Beschreibung	Einspanntiefe minimal [mm] HK	Einspanntiefe maximal [mm] HL	Werkstück-Ø [mm] KP	Lagerhaltigkeit	Material-Nr.
52	T2	nicht vorbereitet für Späneschutzring	23	76	50	✓	10000390
65	T2	nicht vorbereitet für Späneschutzring	22	77	63	✓	10000375
80	T2	vorbereitet für Späneschutzring	30,5	81	78	✓	10019127
100	T2	vorbereitet für Späneschutzring	31	86		✓	10018995

Grundscheibe für MANOK plus – Anschlag-Typ 1 [im Set der jeweiligen Baugröße enthalten]

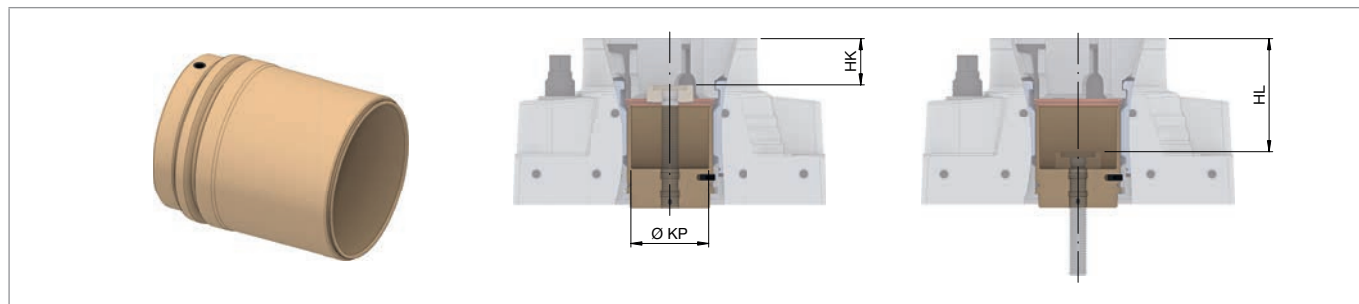


Baugröße	Passend für	Beschreibung	Anschlagtyp	Einspanntiefe maximal [mm] HL	Lagerhaltigkeit	Material-Nr.
52	CFK Ausführung	nicht vorbereitet für Späneschutzring	T1	49,5	✓	10000370
65	Stahl Ausführung	vorbereitet für Späneschutzring	T1	48	✓	10000324
	CFK Ausführung			49	✓	10000374

ZUBEHÖR

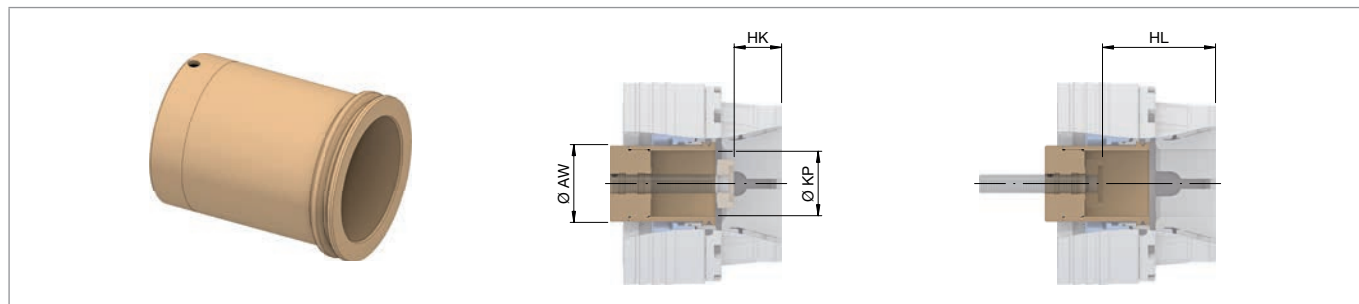
Anschlagsystem vario quick

Grundscheibe für MANOK plus – Anschlag-Typ 2 für größere Einspanntiefen [nicht im Lieferumfang des Sets enthalten]



Baugröße	Passend für	Beschreibung	Anschlag-typ	Einspanntiefe minimal [mm] HK	Einspanntiefe maximal [mm] HL	Werkstück-Ø [mm] KP	Lager-haltigkeit	Material-Nr.
52	CFK Ausführung	nicht vorbereitet für Späne-schutzring	T2	23	76	50	✓	10000390
65	Stahl Ausführung	nicht vorbereitet für Späne-schutzring	T2	38	93	63	✓	10019030
	CFK Ausführung			23	77		✓	10000375

Tiefenanschlag, kurz [nicht im Lieferumfang des Sets enthalten]



Baugröße	Passend für	Einspanntiefe minimal [mm] HK	Einspanntiefe maximal [mm] HL	Werkstück-Ø [mm] KP	Außen-Ø [mm] AW	Lager-haltigkeit	Material-Nr.
32	SPANNTOP nova	37,5	88	23,5	32,6	✓	10000490
	SPANNTOP mini	30	82			✓	10000502
40	TOPlus mini TOPlus premium	32	86	33,5	42	✓	10000504
42	SPANNTOP nova	41,5	92	33,5	42	✓	10000492
	SPANNTOP mini	27	81			✓	10000506
52	TOPlus SPANNTOP nova	41,5	94	44	51,5	✓	10000494
	TOPlus mini TOPlus premium SPANNTOP mini	31	85			✓	10000508

ZUBEHÖR

Anschlagsystem vario quick

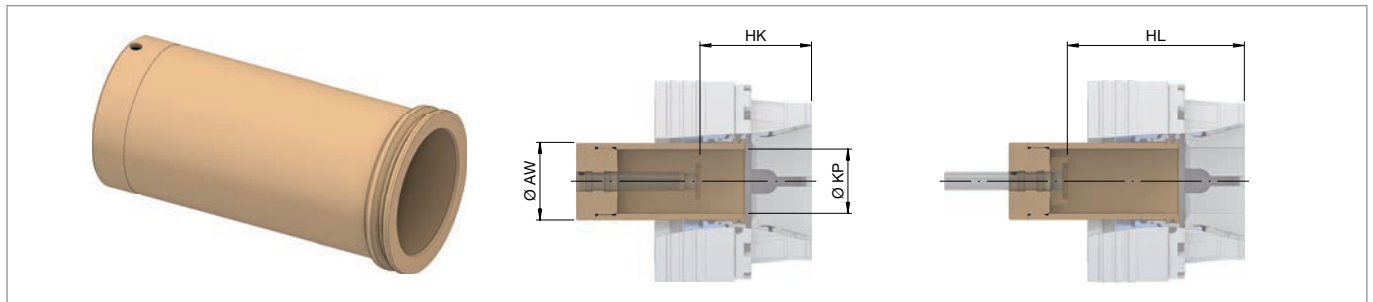
Baugröße	Passend für	Einspanntiefe minimal [mm] HK	Einspanntiefe maximal [mm] HL	Werkstück-Ø [mm] KP	Außen-Ø [mm] AW	Lagerhaltigkeit	Material-Nr.
65	TOPlus SPANNTOP nova	48,5	102	52	64,5	✓	10000496
	TOPlus mini TOPlus premium SPANNTOP mini	39	93		64	✓	10000510
80	TOPlus mini TOPlus premium SPANNTOP mini	39	93	65	78	✓	10000512
	SPANNTOP nova	48,5	102		78,5	✓	10000498
100	TOPlus SPANNTOP nova	57	110,5	89	100	✓	10000500
	TOPlus mini TOPlus premium SPANNTOP mini		111			✓	10000514

Lieferung ohne Anschlag-/Rohlingschraube.

ZUBEHÖR

Anschlagsystem vario quick

Tiefenanschlag, lang [nicht im Lieferumfang des Sets enthalten]




Baugröße	Passend für	Einspanntiefe minimal [mm] HK	Einspanntiefe maximal [mm] HL	Werkstück-Ø [mm] KP	Außen-Ø [mm] AW	Lagerhaltigkeit	Material-Nr.
32	SPANNTOP nova	87	130	23,5	32,6	✓	10000491
	SPANNTOP mini	78				✓	10000503
40	TOPlus mini TOPlus premium	81	135	33,5	42	✓	10000505
42	SPANNTOP nova	91	141	33,5	42	✓	10000493
	SPANNTOP mini	80	134			✓	10000507
52	TOPlus SPANNTOP nova	93	145,5	44	51,5	✓	10000495
	TOPlus mini TOPlus premium SPANNTOP mini	84	138			✓	10000509
65	TOPlus SPANNTOP nova	101	154,5	52	64,5	✓	10000497
	TOPlus mini TOPlus premium SPANNTOP mini	92	146		64	✓	10000511
80	TOPlus mini TOPlus premium SPANNTOP mini	92	146	65	78	✓	10000513
	SPANNTOP nova	101	154,5		78,5	✓	10000499
100	TOPlus SPANNTOP nova	108,5	162	89	100	✓	10000501
	TOPlus mini TOPlus premium SPANNTOP mini	110	164			✓	10000515

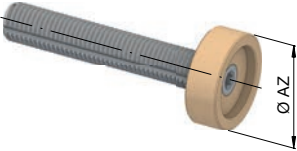
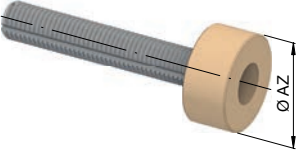
Lieferung ohne Anschlag-/Rohlingschraube.

ZUBEHÖR

Anschlagsystem vario quick

Produkt	Abbildung	Beschreibung	Lagerhaltigkeit	Material-Nr.
Einbauhilfe [für Tiefenanschlüge]		mit Trapezgewinde	✓	10000250

Zusätzliche Anschlag-/Rohlingschrauben – passend für alle Sets und Tiefenanschlüge

Produkt	Abbildung	Anschlagaußen-Ø [mm] AZ	Lagerhaltigkeit	Material-Nr.
Anschlagschraube		15,5	✓	10000352
		19,0	✓	10000336
		24,0	✓	10000337
		29,0	✓	10000338
		34,0	✓	10000339
		39,0	✓	10000340
		44,0	✓	10000341
		49,0	✓	10000342
		54,0	✓	10000343
		59,0	✓	10000344
		64,0	✓	10000345
		69,0	✓	10000346
		74,0	✓	10000347
		79,0	✓	10000348
		84,0	✓	10000349
Rohlingschraube		89,0	✓	10000350
		94,0	✓	10000351
		30,0	✓	10000329
		40,0	✓	10000330
		50,0	✓	10000331
		63,0	✓	10000332
		78,0	✓	10000333
93,0	✓	10000334		