

## Beiblatt

SAD-Segmentspannbüchse  
für MANDO T212/T812

DE



# 1 Allgemeines

## 1.1 Informationen zu diesem Beiblatt

Dieses Beiblatt ermöglicht den sicheren und effizienten Umgang mit dem Produkt.

Das Beiblatt ist Bestandteil des Produktes und muss in unmittelbarer Nähe des Produktes für das Personal jederzeit zugänglich aufbewahrt werden. Das Personal muss dieses Beiblatt vor Beginn aller Arbeiten sorgfältig durchgelesen und verstanden haben. Grundvoraussetzung für sicheres Arbeiten ist die Einhaltung aller angegebenen Sicherheitshinweise und Handlungsanweisungen in diesem Beiblatt.

Wenn das Produkt an Dritte weitergegeben wird, muss dieses Beiblatt beigefügt werden.

Abbildungen in diesem Beiblatt dienen dem grundsätzlichen Verständnis und können von der tatsächlichen Ausführung des Produktes abweichen.



### **WARNUNG**

**Schwere Verletzungen durch einzelne Produkte beziehungsweise deren unsachgemäßen Kombinationen!**

- Zusätzlich zu diesem Beiblatt des Produktes gelten alle Dokumente der Produkte der vorhandenen Kombination.
- Alle Dokumente der einzelnen Produkte und der Kombination müssen gelesen und beachtet werden.

## 1.2 Lieferumfang

Im Lieferumfang des Produktes enthalten:

- SAD-Segmentspannbüchse
- Abdrehring
- Beiblatt

Zusätzlich benötigt und optional im Lieferumfang enthalten:

- Spannmittel
- Abdrehhülse [gegebenenfalls im Lieferumfang des Spannmittels enthalten]

## 2 Benutzung

### 2.1 Sicherheit Benutzung



#### WARNUNG

**Schwere Verletzungen durch unqualifiziertes Personal bei dem Abdrehen des Produktes!**

- Abdrehen des Produktes nur durch qualifizierte Fachkräfte des jeweiligen Fachgebietes.



#### WARNUNG

**Schwere Verletzungen durch abgeschleuderte Werkzeuge und Prüfmittel!**

- Sicherstellen, dass alle Werkzeuge und Prüfmittel vor dem Abdrehen des Produktes aus dem Arbeitsraum der Maschine entfernt sind.



#### WARNUNG

**Schwere Verletzungen durch unvorhergesehenes Anlaufen der Werkzeugmaschine!**

- Vor dem Abdrehen alle an der Werkzeugmaschine vorhandenen Schutztüren oder -hauben schließen.



#### WARNUNG

**Schwere Verletzungen durch die Verwendung eines falschen Abdrehrings!**

- Ausschließlich den Abdrehring mit dem passenden Spanndurchmesser verwenden.



#### WARNUNG

**Schwere Verletzungen durch die Verwendung einer falschen Abdrehhülse!**

- Ausschließlich die im Lieferumfang des Spannmittels enthaltene Abdrehhülse verwenden.
- Sollte im Lieferumfang des Spannmittels keine Abdrehhülse vorhanden sein, muss diese bei HAINBUCH angefragt werden.

### 2.2 Axiale Betätigungskraft beim Abdrehen

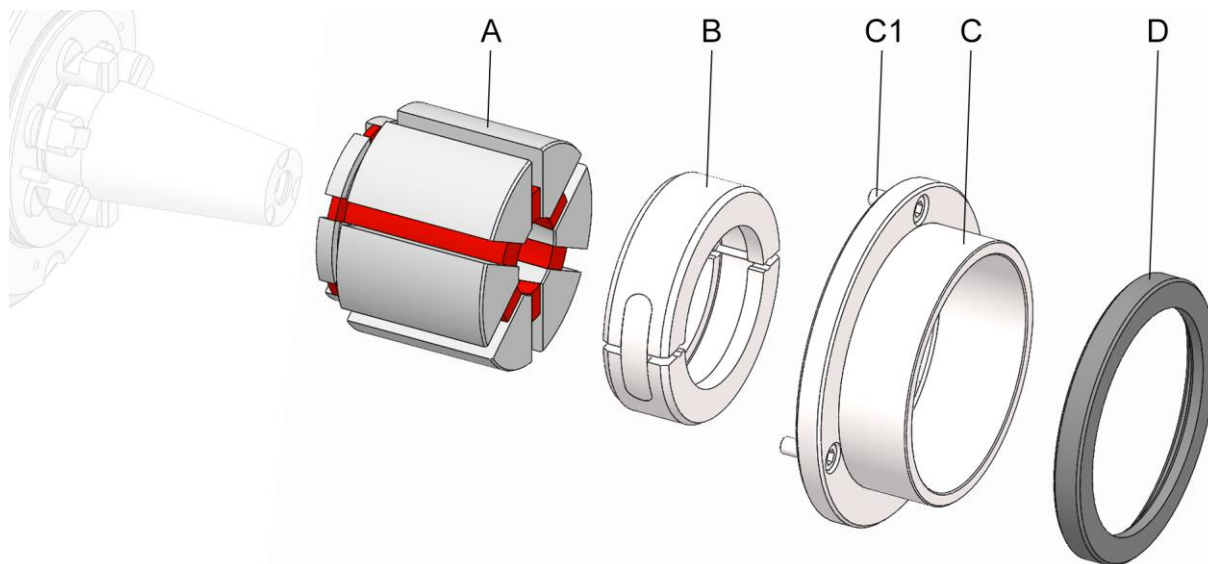
Die Tabelle zeigt die vorgeschriebenen Werte, die beim Abdrehen des Produktes notwendig sind um den Abdrehring zu spannen.

In nachfolgender Tabelle sind die axialen Betätigungskräfte des Spannmittels in Abhängigkeit der Baugröße des Produktes angegeben.

Baugröße des Produktes	Axiale Betätigungskraft des Spannmittels [kN]
XS	10
S	10
0	10
1	10
2	20
3	20
4	20
5	20
6	20
7	20

Tabelle 1: Axiale Betätigungskraft des Spannmittels in Abhängigkeit der Baugröße des Produktes

## 2.3 Abdrehen des Produktes



- A SAD-Segmentspannbüchse
- B Kuplungsschale
- C Abdrehhülse
- C1 Befestigungsschrauben Abdrehhülse
- D Abdrehring

Das Produkt kann innerhalb der vorgeschriebenen Grenzen bearbeitet werden.

Die Härte der Stirnseite und Spannfläche des Produktes beträgt 50 HRC.

Die Stahlsegmente haben eine Zugfestigkeit von  $\sim 1500 \frac{N}{mm^2}$ .



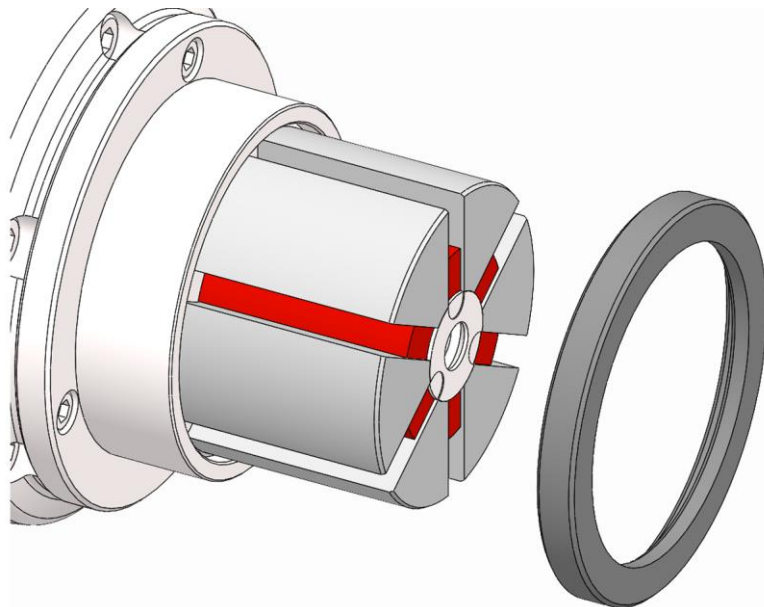
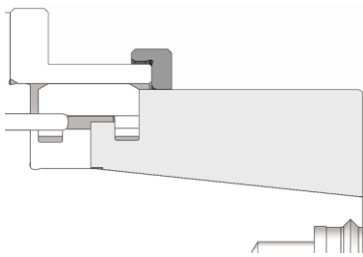
### INFORMATION

Die Montage / Demontage des Produktes ist in der Betriebsanleitung des Spannmittels beschrieben.

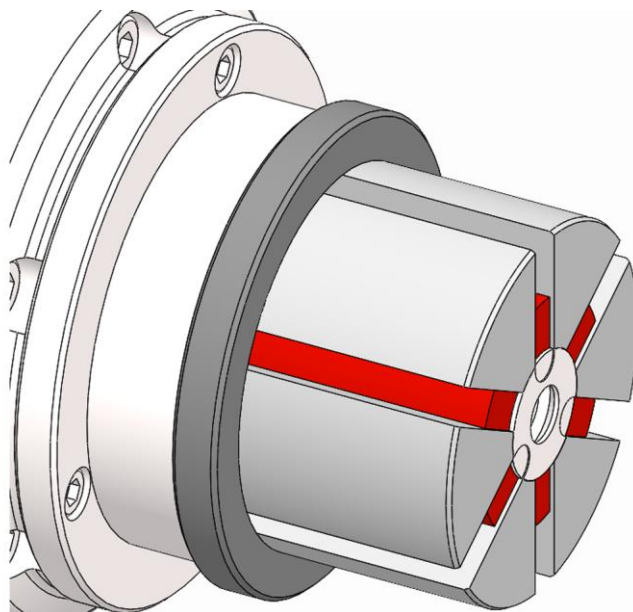


Zusätzlich zu dieser Betriebsanleitung muss die Betriebsanleitung des zugehörigen Spannmittels gelesen und beachtet werden.

1. Die SAD-Segmentspannbüchse montieren [siehe Kapitel »Montage des Spannelements« in der Betriebsanleitung des Spannmittels]. Dabei die Abdrehhülse des Spannmittels verwenden.



2. Den Abdrehring auf das Spannmittel aufsetzen, sodass der Abdrehring an der Abdrehhülse anliegt.

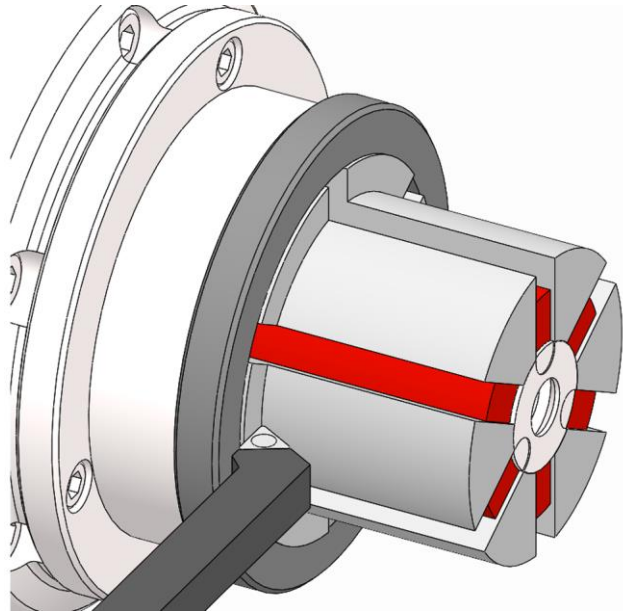


## **WARNUNG**

**Quetschverletzungen der Hände / Finger beim unsachgemäßen Einlegen des Abdehrings!**

- Hände / Finger nicht zwischen Abdehring und Spannmittel bringen.
- Niemals in den Spannbereich greifen.

3. Den Abdehring mit der vorgeschriebenen axialen Betätigungskraft spannen [siehe Kapitel »Axiale Betätigungskraft beim Abdehren«].



## WARNUNG

### Schwere Verletzungen durch Überschreiten der vorgeschriebenen Grenzen!

- Der minimale Durchmesser auf den die SAD-Segmentspannbüchse abgedreht werden darf ist begrenzt durch die Gummisegmente der Segmentspannbüchse.
- Die Gummisegmente der SAD-Segmentspannbüchse dürfen nicht bearbeitet und durch das Abdrehen nicht beschädigt werden.
- Der Abdrehring darf durch das Abdrehen nicht beschädigt werden.



## WARNUNG

### Schwere Verletzungen durch Abdrehen des Produktes ohne Spannen des Abdrehrings!

- Der Abdrehring muss gerade aufsetzen sein.
- Die SAD-Segmentspannbüchse ausschließlich in gespanntem Zustand abdrehen.



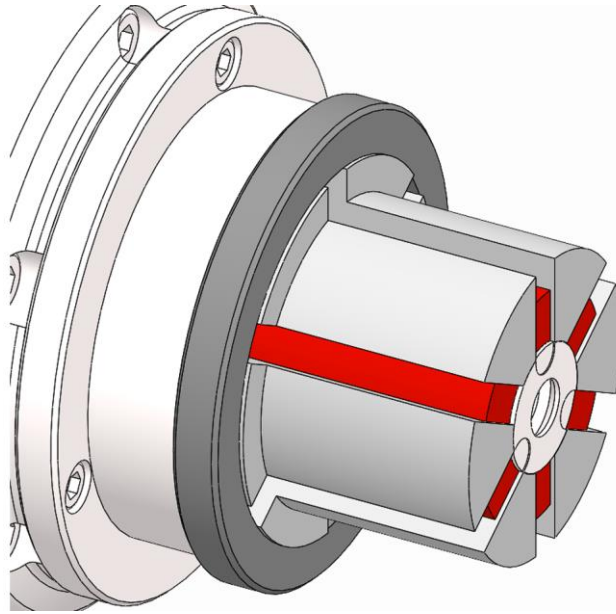
## HINWEIS

### Sachschaden durch Abdrehen des Produktes ohne Kühlschmierstoff!

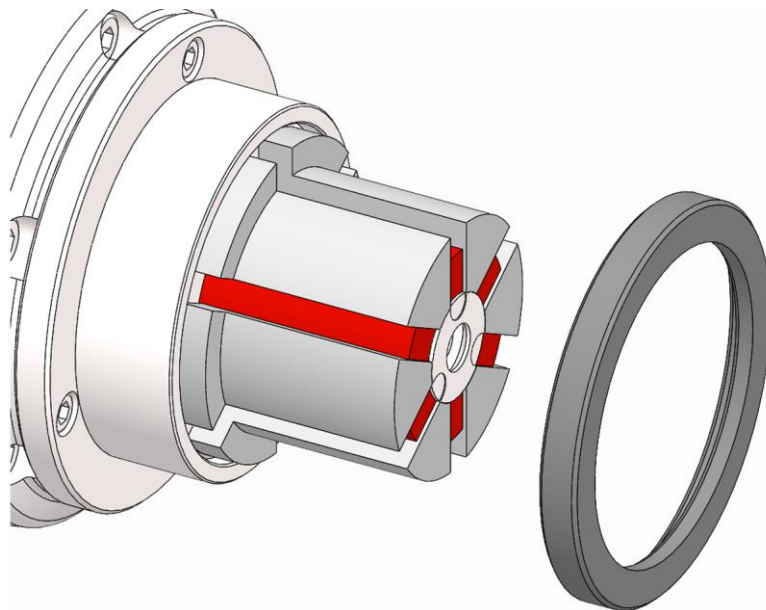
- Das Produkt ausschließlich unter Einsatz von Kühlschmierstoff abdrehen.

4. Die SAD-Segmentspannbüchse auf das gewünschte Maß abdrehen. Dabei die vorgeschriebenen Grenzen nicht überschreiten.





5. Die Spannung des Abdrehrings lösen. Dabei den Abdrehring gegebenenfalls gegen Herunterfallen sichern.



6. Den Abdrehring von dem Spannmittel herunternehmen.

## 3 Anhang

### 3.1 Kontakt

Für Bestellungen, Termine und Notfälle stehen Ihnen folgende Hotlines zur Verfügung.

#### **Bestell-Hotline**

Schnell bestellt, schnell geliefert. Anruf genügt:

+49 7144. 907-333

#### **Termin-Hotline**

Aktueller Status Ihrer Bestellung? Einfach anrufen:

+49 7144. 907-222

#### **24h-Notruf**

Crash gefahren oder ein anderer technischer Notfall?

Unsere Experten sind rund um die Uhr für Sie da:

+49 7144. 907-444

Für Beratung oder Hilfestellung stehen die unter [www.hainbuch.com](http://www.hainbuch.com) aufgeführten Vertriebspartner und Service-Mitarbeiter zur Verfügung.





HAINBUCH GMBH · SPANNENDE TECHNIK

Postfach 1262 · 71667 Marbach / Erdmannhäuser Straße 57 · 71672 Marbach · Germany

Tel. +49 7144.907-0 · Fax +49 7144.18826 · [verkauf@hainbuch.de](mailto:verkauf@hainbuch.de) · [www.hainbuch.com](http://www.hainbuch.com)

**24h-Notruf** + 49 7144.907-444

08.2020 · 074.11/0102 DE · Technische Änderungen vorbehalten